

# ИНСТРУКЦИЯ ПО ЭКСПЛУАТАЦИИ ПАСПОРТ

**PROMA**



**ЛЕНТОЧНАЯ ПИЛА ПО МЕТАЛЛУ  
PPS-170H**



# СОДЕРЖАНИЕ

- |                                        |                                     |                                        |
|----------------------------------------|-------------------------------------|----------------------------------------|
| 1) Комплектация                        | 8) Транспортировка и монтаж         | 15) Демонтаж и утилизация              |
| 2) Введение                            | 9) Описание станка                  | 16) Электрооборудование                |
| 3) Технические характеристики          | 10) Настройка станка                | 17) Чертеж станка                      |
| 4) Область применения                  | 11) Техническое обслуживание станка | 18) Общие правила техники безопасности |
| 5) Показатели уровня шума оборудования | 12) Замена охлаждающей жидкости     | 19) Гарантийные условия                |
| 6) Предупреждающие таблички            | 13) Перечень деталей                | 20) Гарантийный талон                  |
| 7) Конструкция пыльного станка         | 14) Дополнительное оборудование     |                                        |

## 1 Комплектация

Ленточнопильный станок поставляется в частично демонтированном виде на поддоне, усиленном деревянной решеткой. Внутри станок упакован в полиэтиленовый мешок.

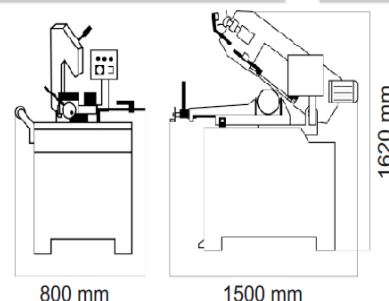
- принадлежности: 1) подставка с монтажными элементами  
2) механический упор плеча пилы  
3) руководство по эксплуатации с гарантийным талоном

## 2 Введение

Уважаемый покупатель, благодарим вас за покупку ленточнопильного станка марки PROMA PPS-170H. Настоящий станок оборудован системой безопасности для защиты обслуживающего персонала и самого станка во время его технологической эксплуатации. Однако данные меры безопасности не могут охватить все аспекты безопасности, поэтому перед началом использования станка обслуживающему персоналу необходимо внимательно прочитать настоящую инструкцию и усвоить ее. Это поможет избежать ошибок, как при монтаже станка, так и во время его эксплуатации. Поэтому не пытайтесь ввести станок в эксплуатацию прежде, чем прочтете всю инструкцию и не убедитесь, что вам понятны все функции и процессы. Данная инструкция является неотъемлемой частью ленточнопильного станка, поэтому позаботьтесь о ее сохранении и передаче, в случае последующей продажи машины другому владельцу.

## 3 Технические характеристики

Скорость движения пильной ленты:	40/80 м/мин
Размер ножовочного полотна:	20 x 0,9 x 2100 мм
Макс. пропил при 90°:	210 x 140 мм
Макс. пропил при 45°:	110 x 110 мм
Напряжение:	3/ Н 33 переменного тока/ 400 В 50 Гц
Потребляемая мощность:	550/ 900 Вт
Число оборотов двигателя:	2200 об./мин
Защита двигателя:	IP 54
Масса:	156 кг



## 4 Область применения

Станок должен работать в мастерской, в среде, где температура не превышает +40°C и не опускается ниже +5°C. Ленточная пила PPS+170H используется для распиливания всех часто используемых материалов: от алюминия и его сплавов, цветных металлов до сталей высокой прочности. Отличается прочностью конструкции и большой производственной мощностью. Конструкция позволяет производить распиливание под углом, который регулируется поворотом плеча пилы.



**ВНИМАНИЕ!** На станке запрещается работать лицам младше 18 лет.

## 5 Показатели уровня шума

Заявленный усредненный по времени уровень звукового давления A на рабочем месте

**LpAeq,T = 67,8 дБ (A)**

(в соответствии с ČSN EN ISO 4871 рабочий режим – испытания при нагрузке),

Заявленный уровень звуковой мощности:

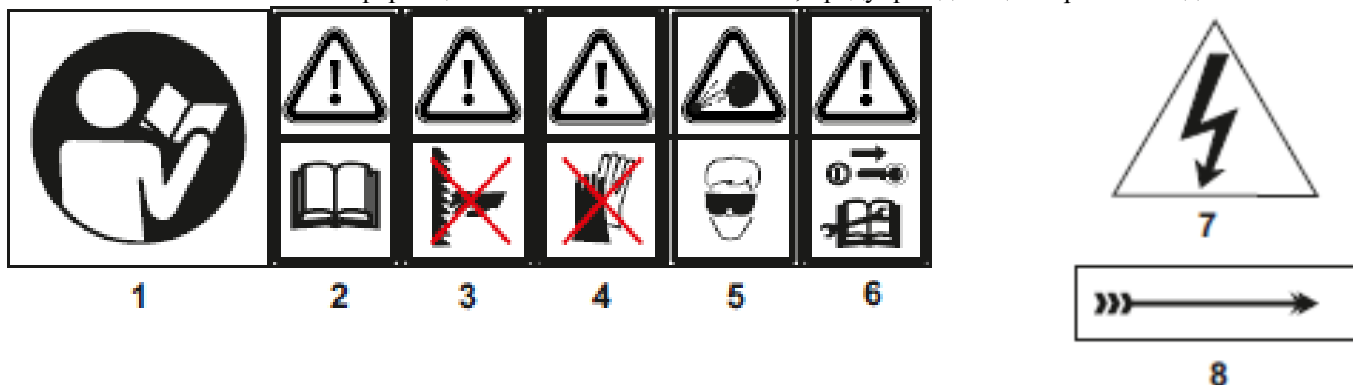
**LWA = 81,4 дБ (A)**

(в соответствии с ČSN EN ISO 4871 рабочий режим – испытания при нагрузке),

## 6 Предохранительные устройства

Данный станок оснащен предохранительными устройствами, которые защищают обслуживающий персонал и станок. Систему защиты составляют один концевой выключатель положения плеча и один концевой переключатель защитной крышки пильной ленты.

На станке имеются информационные таблички и таблички, предупреждающие о разных видах опасности.



1, 2 - Прочтите инструкцию по эксплуатации!

3 – **ОСТОРОЖНО!** Опасность получения травм от пильной ленты.

4 – **ОСТОРОЖНО!** При работе на станке не используйте перчатки.

5 – **ОСТОРОЖНО!** При работе на станке используйте защитные очки или маску.

6 – **ВНИМАНИЕ!** Сохраните инструкцию по эксплуатации для дальнейшего ее использования.

7 – **ОСТОРОЖНО!** Опасность поражения электрическим током – табличка находится на клеммнике.

8 – **ВНИМАНИЕ!** Стрелка указывает направление пильной ленты.

## 7 Конструкция станка

Универсальный ленточнопильный станок PPS-170H выполнен из чугунных деталей с кожухами из листового металла. Эта комбинация материалов обеспечивает достаточную жесткость станка при максимальной резке. На части основания установлены тиски. Пилу можно настроить для резки под углом  $90^\circ/60^\circ/45^\circ$ . Пильная лента приводится в действие трехфазным мотором посредством червячной передачи. Скорость резки можно регулировать с помощью поршня. Для резки под углом служит регулируемое плечо пилы.

На универсальном ленточнопильном станке предусмотрено только одно рабочее место, с которого можно полностью контролировать станок. Оно находится в передней части станка, откуда легко достигаемы все элементы управления (тиски, шток и выключатели). На станке одновременно может работать только один человек.

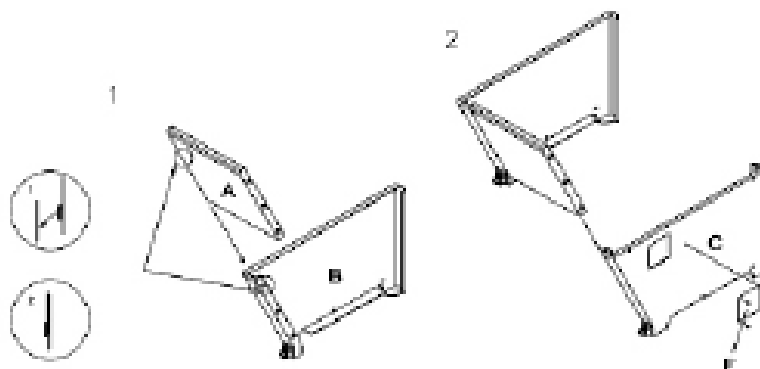
## 8 Транспортировка и монтаж



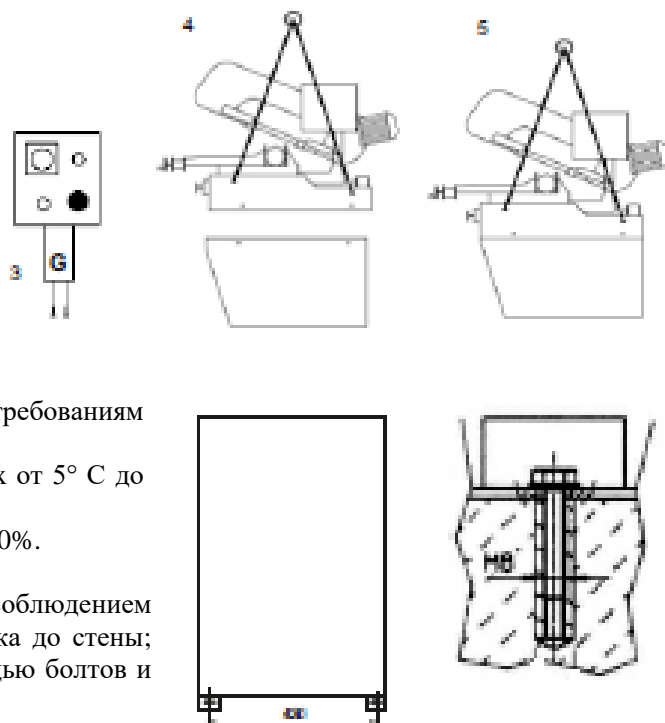
**Предупреждение!** При подъемно-транспортных операциях со станком надо действовать с максимальной осторожностью.

Пилу извлеките из упаковки, соберите подставку и поместите на рабочее место. Расположение выберите соответственно требованиям безопасности труда и с достаточно большим рабочим пространством для оператора.

### Установка пилы



Соберите подставку из частей А, В, С, как показано на рисунках 1-2. Прикрепите панель F к подставке установочными болтами, которые входят в комплект поставки. Прикрепите блок управления G с помощью двух прилагаемых установочных болтов. Установите пильное устройство на основание, как показано на рисунке 4. Прикрепите пильное устройство к основанию входящими в комплект поставки болтами.

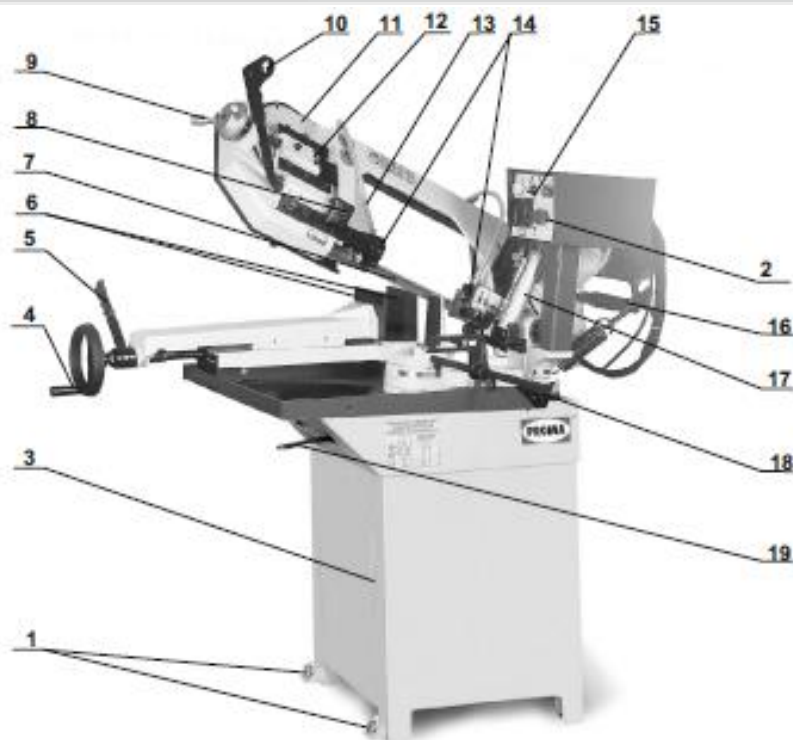


## Закрепление станка

- Напряжение и частота должны соответствовать требованиям двигателя станка.
- Температура окружающей среды должна быть в пределах от 5° С до +40° С.
- Относительная влажность воздуха не должна быть выше 90%.

Поставьте машину на твердый цементный пол с соблюдением минимального расстояния в 800 мм от задней части станка до стены; прикрепите его к земле, как показано на рисунке, с помощью болтов и дюбелей.

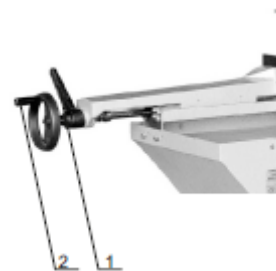
## 9 Детали станка



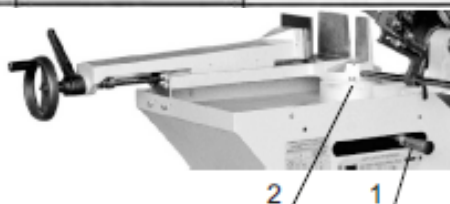
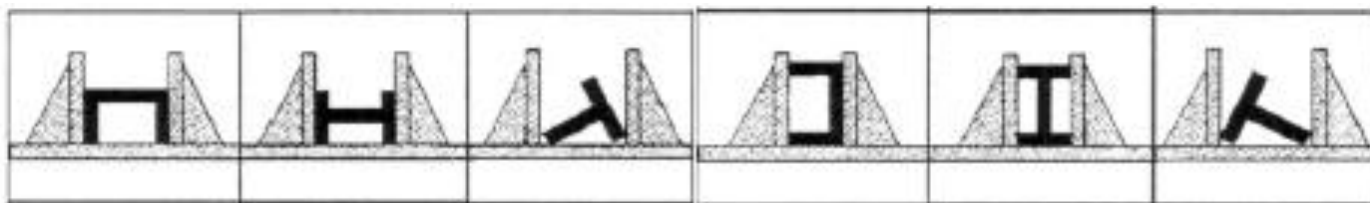
- |                                           |                                                             |
|-------------------------------------------|-------------------------------------------------------------|
| 1) Крепежные ножки станка                 | 11) Плечо пилы                                              |
| 2) Кнопка аварийного отключения «STOP»    | 12) Установочные болты направляющего маховика пильной ленты |
| 3) Подставка пилы                         | 13) Шланг подачи охлаждающей жидкости                       |
| 4) Маховик тисков                         | 14) Направляющие пильной ленты                              |
| 5) Рычаг зажима тисков                    | 15) Панель управления                                       |
| 6) Губки тисков                           | 16) Механизм позиционирования                               |
| 7) Пильная лента                          | 17) Гидравлический регулировочный поршень                   |
| 8) Фиксирующий болт направляющей          | 18) Механический упор плеча пилы                            |
| 9) Рычаг натяжения пильной ленты          | 19) Фиксирующий рычаг поворота плеча пилы                   |
| 10) Пускатель (выключатель) пильной ленты |                                                             |

## Зажатие заготовки

Поместите заготовку между губками. Используйте маховичок (2) для того, чтобы приблизить губки к заготовке, оставляя 3-4 мм пространства. Зафиксируйте заготовку и поднимите рычаг (1). Нажмите кнопку СТАРТ (E). После завершения цикла резки освободите тиски, ослабив рычаг (1). После ослабления рычага (1) губки тисков разойдутся на такое же расстояние, какое было установлено первоначально. Этот способ зажатия может найти применение, в первую очередь, для серийного производства.



### примеры крепления заготовки



### Резка под углом

После ослабления фиксирующего рычага (1) плечо пилы можно повернуть под необходимым углом. Чтобы облегчить настройку поворота, используется угломер (2). Установите плечо в необходимое положение и зафиксируйте его рычагом (1).

## Ручной / Автоматический режим

### Ручной режим

В ручном режиме оператор регулирует скорость опускания плеча рукой.

Сначала закройте регулировочный клапан гидравлической системы (A), поворачивая клапан в направлении по часовой стрелке в конечное положение. Поднимите плечо пилы. Установите предварительное напряжение пружины в положение в соответствии с рисунком. Переключатель ручной/автоматический режим (D) на панели управления поверните в положение ручного режима. Изберите скорость резки, поворачивая переключатель скорости (G) (черепаха – медленно/заяц - быстро). Проверьте, светится ли индикатор (H). Зажмите заготовку. Полностью откройте регулировочный клапан гидравлической системы (A), поворачивая клапан в направлении против часовой стрелки в конечное положение. Пила готова к резке. Лента приходит в движение после нажатия кнопки на ручном рычаге (J). Нажатие на рычаг определяет скорость резки (опускания плеча пилы). Для немедленной остановки всех функций станка нажмите аварийную кнопку СТОП (K).

### Ручной режим

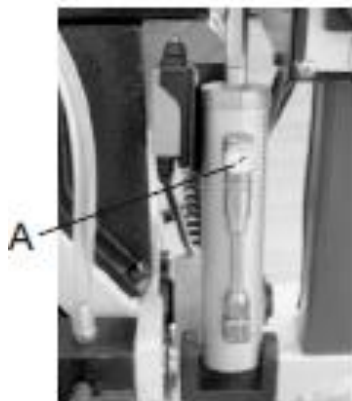


### Автоматический режим

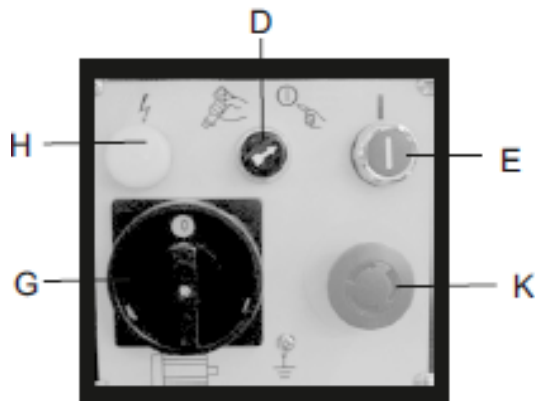
В автоматическом режиме скорость падения плеча зависит от установки гидравлического поршня. Сначала закройте регулировочный клапан гидравлической системы (A), поворачивая клапан в направлении по часовой стрелке в конечное положение. Поднимите плечо пилы. Установите предварительное напряжение пружины в положение в соответствии с рисунком. Переключатель ручной/автоматический режим (D) на панели управления поверните в положение автоматического режима. Изберите скорость резки, поворачивая переключатель скорости (G) (черепаха – медленно/заяц - быстро). Проверьте, светится ли индикатор (H). Зажмите заготовку. Установите регулировочный клапан гидравлической системы (A), поворачивая клапан в направлении против часовой стрелки в конечное положение. Пила готова к резке. Лента приводится в движение нажатием кнопки СТАРТ (E) на панели управления. После открытия управляющего клапана гидравлического потока (B) включится движение плеча пилы. Для немедленной остановки всех функций станка нажмите аварийную кнопку СТОП (K).

### Автоматический режим

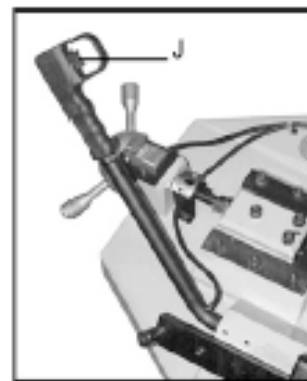




гидравлический поршень



панель управления



ручное включение

- A) регулировочный вентиль гидравлического поршня
- D) переключатель ручной/автоматический режим
- E) кнопка включения станка START
- G) переключатель скорости (черепаха - медленно/заяц - быстро)

- H) Индикатор
- J) Кнопка ручного включения станка (START)
- K) Кнопка аварийного выключения станка STOP

## 10 Настройка станка

### Натяжение ленты

Для натяжения ленты используется маховик управления на плече пилы. Регулярно проверяйте натяжение ленты во время проведения технического обслуживания. Прогиб ленты должен быть в пределах 3-5 мм. При замене пильной ленты рекомендуется выбирать ленты исключительно такого же размера, как первоначально установленные.

**ВНИМАНИЕ!** При замене ленты убедитесь, что она правильно ориентирована. Лента должна двигаться в направлении, указанном стрелкой.



ТАБЛИЦА ДЛЯ ВЫБОРА ПИЛЬНОЙ ЛЕНТЫ		
ТОЛЩИНА мм	РАВНОМЕРНОЕ РАСПРЕДЕЛЕНИЕ ЗУБЬЕВ	КОМБИНИРОВАННОЕ РАСПРЕДЕЛЕНИЕ ЗУБЬЕВ
до 1,5	14	10/14
от 1 до 2	8	8/12
от 2 до 3	6	6/10
от 3 до 5	6	5/8
от 4 до 6	6	4/6
более чем 6	4	4/6





S = толщина

ТАБЛИЦА ДЛЯ ВЫБОРА ПИЛЬНОЙ ЛЕНТЫ		
полный $\phi$ или L	РАВНОМЕРНОЕ РАСПРЕДЕЛЕНИЕ ЗУБЬЕВ	КОМБИНИРОВАННОЕ РАСПРЕДЕЛЕНИЕ ЗУБЬЕВ
до 30	8	5/8
от 30 до 60	6	4/6
от 40 до 80	4	4/6
более чем 90	3	3/4




$\phi$  = диаметр L = длина



## Установка направляющей



Ослабьте болт с внутренним шестигранником (2) на квадратной фиксирующей пластинке. Удерживайте рукоять (1) и переместите блок направляющей пластины как можно ближе к материалу, без касания реза. Снова затяните болт с внутренним шестигранником (2).

## Центрирование ленты

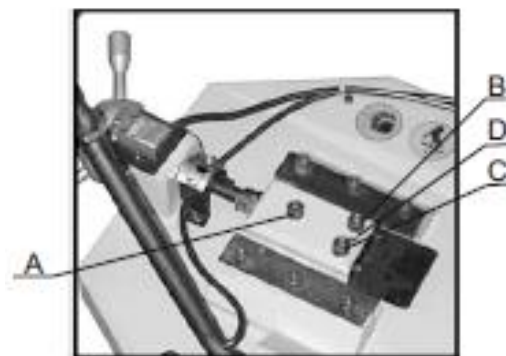
Для центрирования пильной ленты на пильной шине используйте установочные болты на плече пилы (см. рис.)

1. Отпустите болты с внутренней шестигранной головкой А, В, и С.
2. Болтом D установите наклон направляющего колеса.

- при вращении по часовой стрелке лента приближается к фланцу
- при вращении против часовой стрелки лента отодвигается от фланца.

**ВНИМАНИЕ!** Если лента слишком далеко, она может сорваться с ведущего колеса.

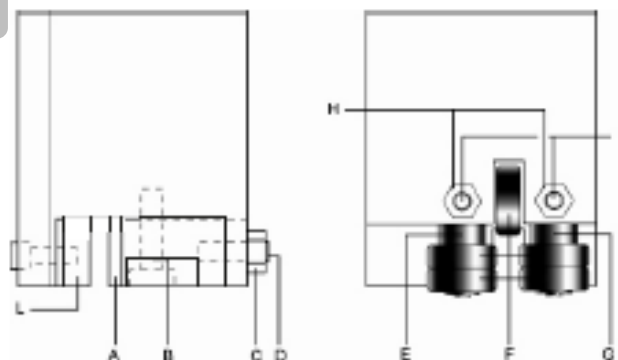
По окончании установки закрепите болты с внутренней шестигранной головкой в следующей последовательности: А, В и С.



## Установка направляющих подшипников

Лента направляется при помощи регулируемых прокладок, установленных при проверке в соответствии с толщиной ленты с минимальным люфтом (см. рис.).

Если лента меняется на новую, всегда используйте ленту с размерами 20 x 0,9 x 2110 мм, для которой первоначально были установлены прокладки направляющей. Если используется лента другой толщины, необходимо произвести установку следующим способом:



### Установка направляющих сухарей пильной ленты:

- Отпустите гайку (С), болт (В) и освободите центрирующий палец (D), что увеличит зазор между прокладками (А) и направляющими сухарями (L).

- Отпустите гайки (Н) и центрирующие пальцы (I) и поверните штифты (Е - G) для увеличения зазора между подшипниками (F).

- Для монтажа новой ленты: установите прокладку (А) на ленту, отпустите центрирующий палец, оставьте люфт 0,04 мм для проскальзывания зубчатой ленты, зафиксируйте соответствующую гайку и болт (В), поворачивайте штифты (Е - G) до момента установки подшипников на ленту как показано на рисунке и после этого зафиксируйте центрирующие пальцы (I) и гайки (Н)

- Обеспечьте, чтобы между лентой и направляющим сухарем (L) был люфт не менее 0,2 - 0,3 мм; если это необходимо, то отпустите болты, которые зажимают направляющие сухари и установите их соответствующим образом.



**Запрещено!** обходиться без устройств безопасности (предохранительный выключатель).



## Выбор лент

### Приработка новых и вновь заточенных лент

Высокую производительность резки обеспечивают острые края, которые имеют крайне малое закругление режущей кромки. Для достижения максимального срока службы инструмента, рекомендуется приработка пильных лент. Принимая во внимание правильную скорость резки и подачу, в зависимости от размера реза и качества материала, новая или вновь заточенная пильная лента должна прирабатываться только на 50% от указанной подачи. Эта процедура позволит избежать отламывания чрезвычайно острых краев, особенно при большом поперечном сечении разрезаемого материала. Возникновение таких микроосколков может привести к повреждению других зубьев. В случае если при установке новой пильной ленты появится вибрация или звук, вызванный колебанием, немного уменьшите подачу.

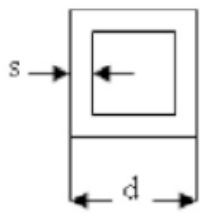
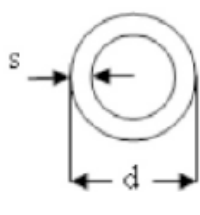
При небольших сечениях материала для резки мы рекомендуем провести приработку на пониженной мощности, выполнив резку около 300 см<sup>2</sup>. Для более крупных сечений следует проводить приработку в течение приблизительно 15 мин. Затем медленно увеличить скорость подачи до оптимального значения.

Чтобы выбрать подходящий зубчатый венец соответственно поперечному сечению материала, воспользуйтесь соответствующей таблицей.

### Плотные материалы

Постоянный зубчатый венец		Переменный зубчатый венец	
Количество зубьев на дюйм	Длина реза	Количество зубьев на дюйм	Длина реза
14 ZpZ	до 15 мм	10-14 ZpZ	до 30 мм
10 ZpZ	15-30 мм	8-12 ZpZ	20-50 мм
8 ZpZ	30-50 мм	6-10 ZpZ	25-60 мм
6 ZpZ	50-80 мм	5-8 ZpZ	35-80 мм
4 ZpZ	80-120 мм	4-6 ZpZ	50-100 мм
2 ZpZ	120-200 мм	4-5 ZpZ	70-120 мм
		4-3 ZpZ	80-150 мм

### ПРОФИЛЬНЫЕ МАТЕРИАЛЫ

	d (мм)	До 40	80	100	120	200
	s (мм)					
	3	8-12	8-12	8-12	8-12	6-10
	8	8-12	6-10	6-10	5-8	4-6
	12	6-10	5-8	5-8	4-6	4-6
	15	5-8	4-6	4-6	4-6	4-6
	20		4-6	4-6	3-4	3-4
	30		3-4	3-4	3-4	3-4

**Ежедневное обслуживание**

- Общая чистка станка для удаления накопившейся стружки.
- Очистите сливное отверстие охлаждающей жидкости, этим предотвратите перетекание жидкости.
- Долейте охлаждающую жидкость до уровня.
- Проверьте износ ленты.
- Поднимите раму пилы в верхнее положение и частично отпустите ленту, это предотвратит ее натяжение.
- Проверьте исправность кожухов и аварийных стопоров.

**Еженедельное обслуживание**

- Тщательная очистка станка, в первую очередь емкости для охлаждающей жидкости.
- Снять насос с кожуха, вычистить впускной фильтр и емкость.
- Тщательно очистить направляющие сухари и подшипники.

**Ежемесячное обслуживание**

- Проверьте регулировку колеса натяжения ленты.
- Проверьте посадку ленты в направляющих сухарях и подшипниках.
- Проверьте зажатие всех болтов редуктора, насоса и защитных предохранительных устройств.

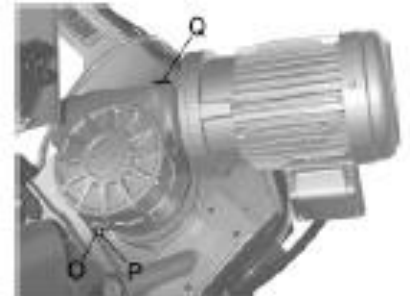
**Обслуживание каждые 6 месяцев**

Проверка целостности эквипотенциального защитного контура.

**Обслуживание других частей станка**

Установленный на станке червячный редуктор требует регулярной замены масла. При нормальном режиме эксплуатации масло должно меняться на новом станке через 6 месяцев, а после этого 1 раз в два года.

- Отключите станок от электросети
- Поднимите плечо пилы в вертикальное положение
- Отпустите сливной держатель (O) для слива трансмиссионного масла путем отворачивания болта с внутренней головкой (P).
- Верните болт на место (P) после полного слива масла.
- Снова установите плечо пилы назад в горизонтальное положение.
- Залейте в редуктор приблизительно 0,3 л трансмиссионного масла через отверстие вентиляционного болта (Q).

**Масла для охлаждающей жидкости**

Для охлаждающей системы станка рекомендуется масло VALAR – Cutемили аналоги 1. Минимальный процент разведения масла в воде составляет 3-5 %.

Емкость для охлаждающей жидкости размещена в нижней части пилы под чугуном основанием пилы для металла.

При работе станка охлаждающая жидкость испаряется, разбрызгивается и прилипает к распылителям, в результате ее объем уменьшается. Этот расход необходимо компенсировать новой жидкостью, поэтому ее старение проявляется очень незначительно. Однако жидкость находится в очень действенном контакте с воздухом и металлами. Она загрязняется пылью, окислами металлов и подвергается воздействию анаэробных бактерий. Атака бактерий, которая приводит к распаду эмульсии, наиболее сильно проявляется в перерывах между использованием станка. При работе эмульсия аэрируется, и тем самым уничтожаются бактерии.

Рекомендуется менять эмульсионную жидкость через 6-8 недель эксплуатации.

Не реже чем раз в 6 месяцев необходимо производить замену с одновременной доскональной очисткой бака и промывкой целой системы охлаждения горячей водой с 3% содержанием кристаллической соды.

**Предупреждение!** Эмульсионная жидкость является расходным материалом, поэтому необходима ее экологическая ликвидация!

Визуальная оценка состояния жидкости.

- масляная пленка на поверхности означает, что эмульсия нестабильна
- осадок нечистот на дне и стенах бака и липкие поверхности станка предупреждают о старой и загрязненной жидкости
- ослабление интенсивности молочной окраски эмульсии означает снижение концентрации. В крайнем случае, может проявляться пятнами ржавчины на стружке и инструменте
- запах гнили и синеватая окраска жидкости означают, что эмульсию разрушают бактерии.



- 1) насос
- 2) емкость для охлаждающей жидкости.
- 3) сливной шланг.

## 13

### Перечень компонентов

Перечень компонентов вы найдете на страницах 12-15 (Чертеж станка). В данной документации, на схеме, станок разбит на отдельные части и детали, которые можно заказать следующим образом:

При заказе запчастей для более быстрой и точной обработки заказа всегда указывайте следующие данные:

- А) тип устройства PPS-170H
- В) номер заказа станка – номер станка
- С) год производства и дату отправки станка
- Д) номер и название детали согласно разделу 17 настоящей инструкции
- Е) количество деталей

## 14

### Дополнительное оборудование

Основное дополнительное оборудование – все компоненты и детали, поставляемые прямо на станке или вместе с ним (указаны в разделе 1, Комплект поставки).

Специальное дополнительное оборудование – дополнительное оборудование, которое можно дополнительно купить. Оно представлено в актуальном каталоге наших предложений. При необходимости вы можете получить этот каталог бесплатно в наших филиалах. При необходимости вы можете получить консультацию об использовании специального дополнительного оборудования у нашего специалиста по техническому обслуживанию.

## 15

### Демонтаж и утилизация

После истечения срока службы машины или в случае, когда ремонт экономически невыгоден, выполняется полный демонтаж станка.

При демонтаже оборудования должны соблюдаться общие указания по безопасности для безопасного проведения всех работ.

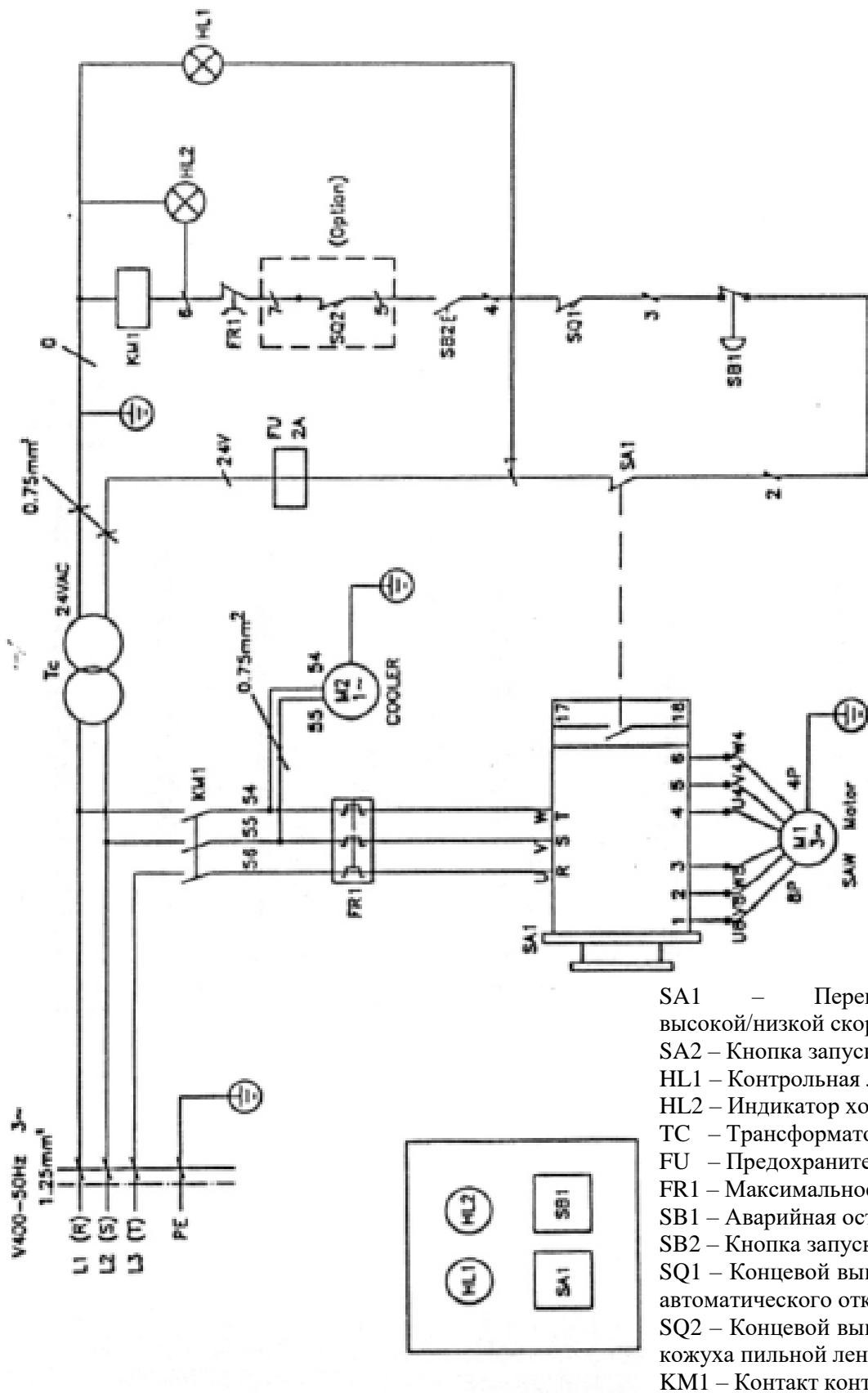
После полной разборки машины отдельные детали следует утилизировать в соответствии с требованиями Закона об отходах № 185/2001 Сб., с последующими поправками.

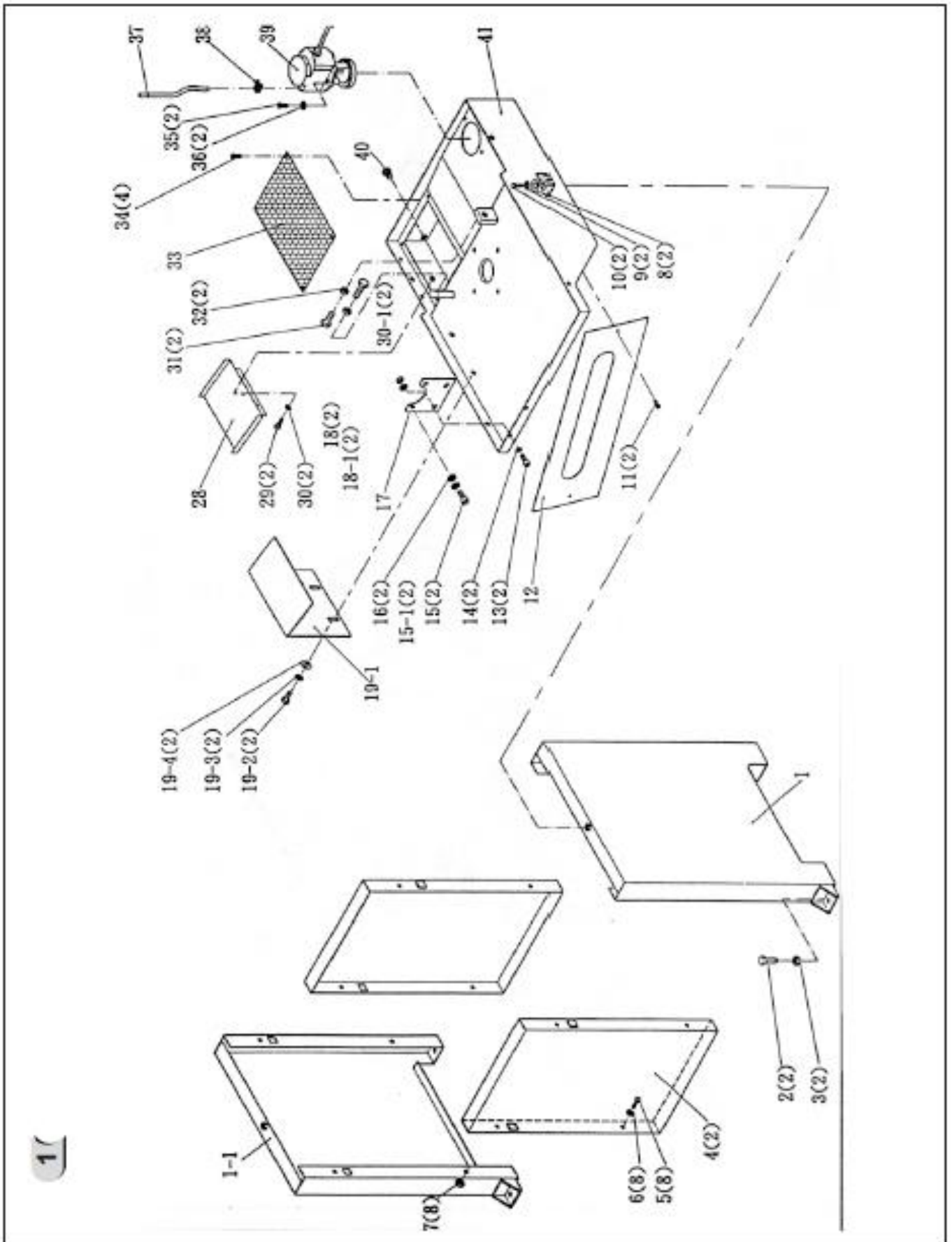
При утилизации металлических деталей их необходимо рассортировать согласно типам металлов и предложить к продаже в организации, которые занимаются сбором вторичного сырья.

Детали из пластмасс и резины, не подверженные естественному разложению, рассортировываются и предлагаются на продажу организации, занимающейся сбором этих видов вторичного сырья.

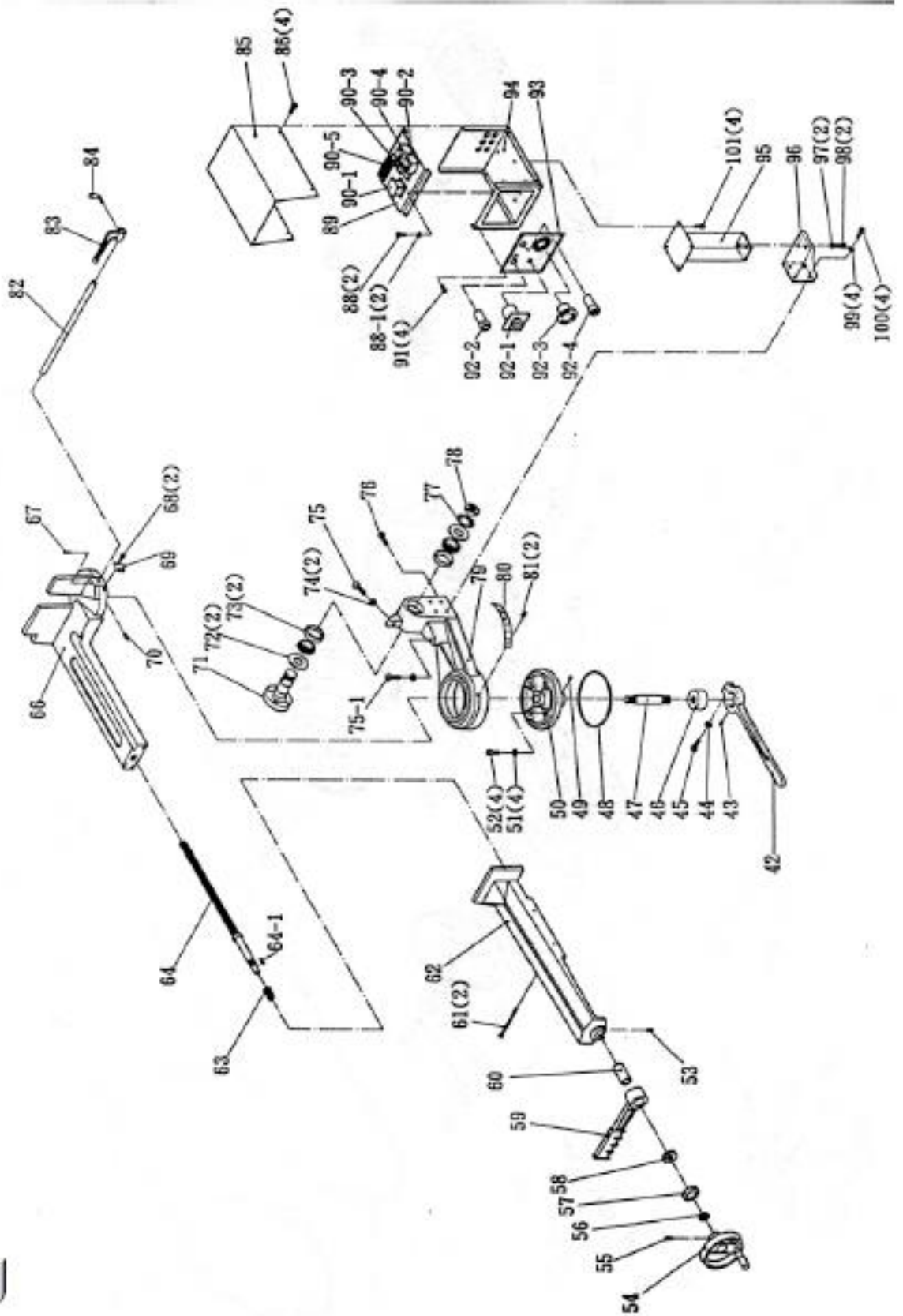
Детали электрооборудования должны быть переданы организации, ответственной за сбор электронных отходов.

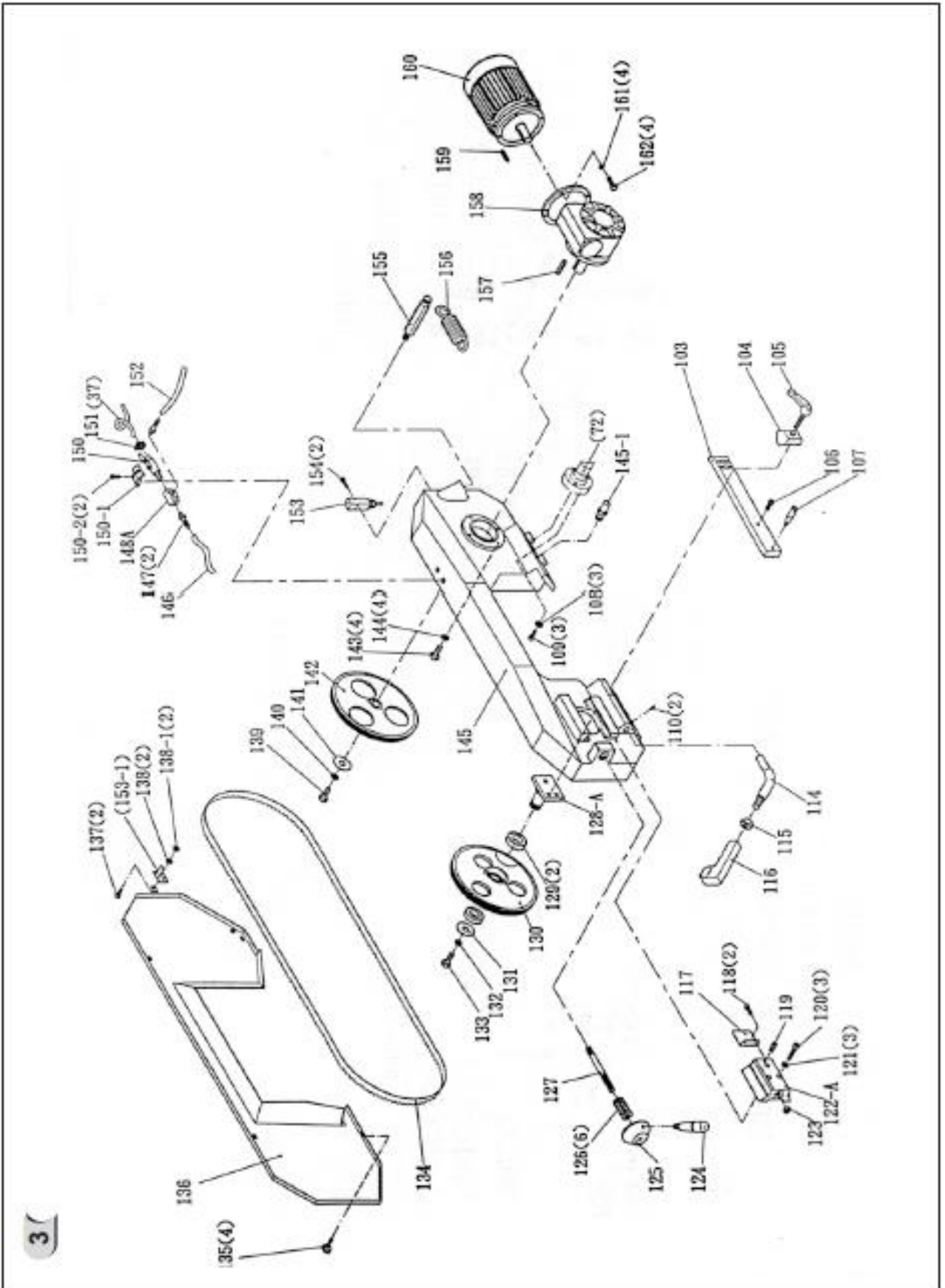
**ВНИМАНИЕ:** В целях защиты окружающей среды не допускается избавляться от деталей из пластика и резины путем их сжигания! (Закон об охране атмосферного воздуха № 309/1991 Сб.)





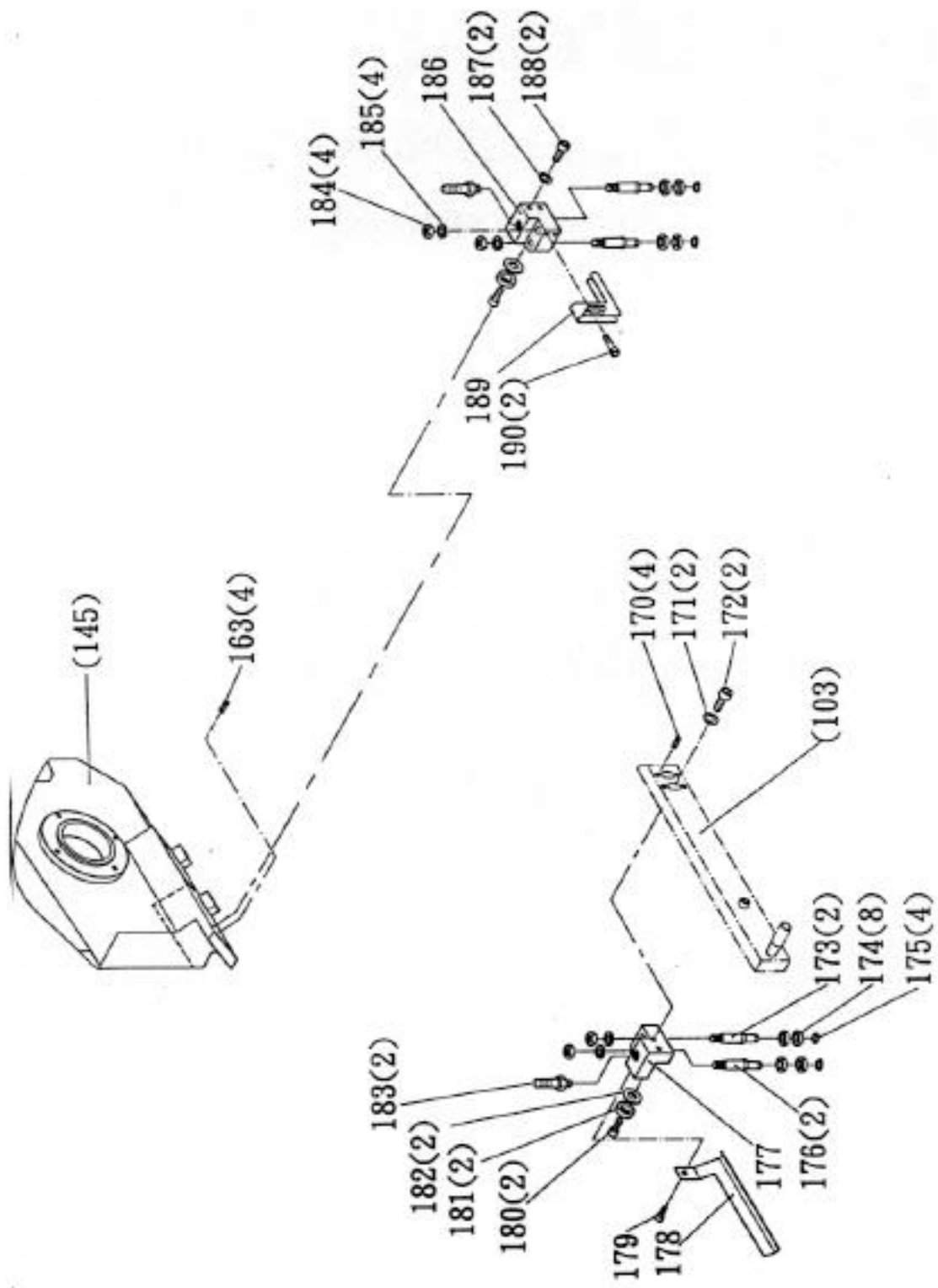
2







4



### 1.1 Общие положения

**А.** Этот станок оснащен различными предохранительными устройствами, как для защиты обслуживающего персонала, так и для защиты самого механизма. Однако эти устройства не могут охватить все аспекты безопасности, поэтому перед началом использования станка обслуживающему персоналу необходимо внимательно прочитать настоящий раздел инструкции. Обслуживающий персонал должен принимать во внимание и другие аспекты возможной опасности, касающиеся условий окружающей среды и материала.

**В.** Настоящая инструкция включает 3 категории указаний по технике безопасности.

#### Опасность - Предостережение - Предупреждение

Значение категорий следующее.

#### ОПАСНОСТЬ

Несоблюдение этих инструкций может привести к гибели персонала.

#### ПРЕДОСТЕРЕЖЕНИЕ

Несоблюдение этих инструкций может привести к серьезной травме или существенной поломке станка.

#### ПРЕДУПРЕЖДЕНИЕ (Просьба соблюдать осторожность)

Несоблюдение этих инструкций может привести к повреждению станка или незначительным травмам.

**С.** Всегда соблюдайте инструкции по безопасности станка, указанные на табличках. Не снимайте и не портите таблички. В случае порчи таблички или нечеткого изображения, обратитесь к компании-производителю.

**Д.** Не пытайтесь ввести станок в эксплуатацию до того, как прочтете все инструкции, поставляемые вместе со станком (инструкция по эксплуатации, техобслуживанию, наладке и т.д.), и убедитесь, что вам понятны все функции и процессы.

### 1.2. Основные пункты безопасности

#### 1) ОПАСНОСТЬ

Исходит от устройств высокого напряжения, электрической панели управления, моторов и клеммных плат, которые обозначены предостерегающими знаками. Ни при каких обстоятельствах не прикасайтесь к этим деталям.

– Перед подключением станка к электросети убедитесь, что все защитные панели установлены. При необходимости уберите защитную панель, выключите главный выключатель и закройте его.

– Не подключайте станок к сети, если защитные панели не установлены.

#### 2) ПРЕДОСТЕРЕЖЕНИЕ

- Запомните расположение (место) аварийного выключателя, чтобы иметь возможность использовать его в любой момент.

- Для предотвращения неправильной эксплуатации перед запуском станка ознакомьтесь с расположением выключателей.

- Соблюдайте осторожность во избежание случайного соприкосновения с некоторыми выключателями.

- Ни при каких обстоятельствах не касайтесь вращающихся деталей или инструментов голыми руками или другими предметами.

- Опасайтесь повреждения пальцев вращающимися деталями.

- При проведении любых работ на станке остерегайтесь попадания стружки. Будьте осторожны, чтобы не поскользнуться на хладагенте или масле.

- Не меняйте конструкцию станка и оборудования, если это не указано в инструкции по эксплуатации.

- Если вы закончили работу на станке, выключите станок с помощью кнопки на панели управления и отключите его от электросети.

- Перед очисткой станка или его периферийного оборудования выключите, и закройте главный выключатель.

- Если на станке работает несколько рабочих, не приступайте к дальнейшей работе, не сообщив другому рабочему о том, как вы намерены действовать.

- Не модифицируйте станок никаким способом, который мог бы поставить под угрозу его безопасность.

- Если вы сомневаетесь в правильности своих действий, обратитесь к ответственному специалисту.

#### 3) ПРЕДУПРЕЖДЕНИЕ - ПРОСЬБА СОБЛЮДАТЬ ОСТОРОЖНОСТЬ

- Не пренебрегайте проведением регулярных осмотров в соответствии с инструкцией по эксплуатации.

- Убедитесь в том, что на станке не появилось ничего постороннего со стороны пользователя.

- Если станок работает в автоматическом режиме, не открывайте дверцу и защитные крышки станка.

- После окончания работы отрегулируйте станок для проведения следующей серии работ.

- При сбоях в электропитании незамедлительно выключите главный выключатель.

- Не меняйте значения параметров, их содержание или другие установочные значения без уважительной причины.

Если значение необходимо изменить убедитесь, что это безопасно и запишите исходное значение для случая необходимости его повторной установки.

- Не закрашивайте, не пачкайте, не портите, не исправляйте и не удаляйте таблички с предупредительными знаками. В случае порчи таблички или нечеткого изображения отправьте нам номер испорченной таблички (номер указан в нижнем правом углу таблички) и мы вышлем вам новую табличку для замены.

### **1.3. Одежда и личная безопасность**

#### **1) ПРЕДУПРЕЖДЕНИЕ - ПРОСЬБА СОБЛЮДАТЬ ОСТОРОЖНОСТЬ**

- Длинные волосы необходимо завязать сзади во избежание их наматывания на приводной механизм.
- Надевайте средства защиты (шлемы, очки, защитную обувь и т.п.).
- Пуговицы, крючки на рукавах рабочей одежды должны быть застегнуты во избежание намотки частей одежды на приводной механизм.
- При установке и снятии заготовок и инструмента, так же как и при удалении стружки из рабочего пространства, надевайте рукавицы для защиты рук от повреждения острыми краями и горячими обрабатываемыми деталями.
- Не работайте на станке в состоянии алкогольного или наркотического опьянения.
- Всегда надевайте защитную обувь со стальными вставками и маслостойкой подошвой.

### **1.4. Правила техники безопасности для обслуживающего персонала**

Не запускайте станок в работу, если вы не ознакомились с инструкцией по эксплуатации.

#### **1) ПРЕДОСТЕРЕЖЕНИЕ**

- Перед запуском станка закройте все крышки панелей управления и клеммных плат во избежание нанесения ущерба стружкой и маслом.
- Убедитесь в отсутствии повреждений электрических кабелей во избежание короткого замыкания и травм персонала (электрического удара).
- Регулярно проверяйте правильность установки и целостность защитных крышек. Поврежденные защитные крышки следует незамедлительно починить или заменить новыми.
- Не включайте станок, если защитные крышки не установлены.
- Не трогайте хладагент голыми руками - возможно раздражение кожи. Персонал, страдающий аллергией, должен соблюдать специальные меры безопасности.
- Не поправляйте форсунку для хладагента при включенном станке.
- При удалении стружки с инструмента используйте рукавицы и щетку, никогда не очищайте станок голыми руками.
- Перед заменой инструмента остановите все рабочие процессы станка.
- При закреплении заготовок или при выгрузке обработанных деталей на станках, на которых это не происходит в автоматическом режиме, следите за тем, чтобы инструмент находился как можно дальше от рабочей зоны и не вращался.
- Не вытирайте обрабатываемые детали и не удаляйте стружку руками или тряпкой, если инструмент вращается. Остановите станок и воспользуйтесь щеткой.
- Для удлинения оси перемещения не снимайте и не модифицируйте предохранительные устройства, такие как ограничители подачи, и не допускайте их взаимного блокирования.
- При необходимости осуществления манипуляций с деталями, не входящими в ваши полномочия, обратитесь за помощью.

#### **2) ПРЕДУПРЕЖДЕНИЕ - ПРОСЬБА СОБЛЮДАТЬ ОСТОРОЖНОСТЬ**

- Перед началом работы убедитесь, что ремни правильно натянуты.
- Проверьте прижимные и другие приспособления и убедитесь, что винты на них затянуты.
- Не нажимайте кнопки на панели управления в рукавицах, это может привести к ошибочному нажатию.
- Перед началом работы станка разогрейте шпиндель и все подвижные механизмы.
- Регулярно контролируйте, чтобы во время обработки не возникал нехарактерный шум или вибрация.
- Не допускайте накопления стружки во время обработки. Нагретая стружка может вызвать пожар.
- После окончания серии операций отключите выключатель системы управления, выключите главный выключатель и отключите станок от электросети.

### **1.5. Правила безопасности при закреплении заготовок и инструмента.**

#### **1) ПРЕДОСТЕРЕЖЕНИЕ**

- Используйте инструмент, подходящий для конкретного типа работ и отвечающий требованиям станка.
- Замените затупленный инструмент как можно скорее, поскольку он часто является причиной травм и повреждений.
- Если используемые аксессуары не относятся к инструменту, рекомендованному производителем, уточните у производителя безопасную применимую (рекомендуемую) скорость.

#### **2) ПРЕДУПРЕЖДЕНИЕ - ПРОСЬБА СОБЛЮДАТЬ ОСТОРОЖНОСТЬ**

- После установки инструмента и заготовки проведите испытательный запуск.
- Не используйте измеритель инструмента (или часть прибора для измерения длины) до того, как убедитесь, что он ничему не мешает.

# Гарантийный талон и паспортные данные станка. Рекламация



(Направляется в адрес ближайшего сертифицированного сервисного центра PROMA в случае возникновения гарантийного случая).

Наименование покупателя \_\_\_\_\_

Фактический адрес покупателя \_\_\_\_\_

\_\_\_\_\_

Телефон \_\_\_\_\_

## Паспортные данные оборудования

Наименование оборудования	Модель	Заводской номер	Дата приобретения

Описание неисправностей, обнаруженных в ходе эксплуатации оборудования:

\_\_\_\_\_

\_\_\_\_\_

\_\_\_\_\_

\_\_\_\_\_

\_\_\_\_\_

\_\_\_\_\_

\_\_\_\_\_  
Ф.И.О. и должность ответственного лица

Центральный сервис – МО, г.Балашиха, ул. Лукино, вл.49. тел. +7/495/645-84-19

## ГАРАНТИЙНЫЙ ТАЛОН

<b>Наименование оборудования. <u>Ленточно-пильный станок по металлу</u></b>	
<b>Модель. <u>PPS-170H</u></b>	
<b>Дата приобретения.</b>	<b>Заводской номер.</b>
Печать и подпись (продавца)	№ рем.:                      Дата:
	№ рем.:                      Дата: