

ПАСПОРТ СТАНКА

PROMA



PKS-300/3200 форматнораскройный станок

1. Введение.

Общие сведения.

Уважаемый покупатель, благодарим Вас за покупку форматно-раскроечного станка PKS-300/3200 производства фирмы «PROMA». Данный станок оборудован средствами безопасности для обслуживающего персонала при работе на нём. Однако эти меры не могут учесть все аспекты безопасности. Поэтому внимательно ознакомьтесь с инструкцией перед началом работы. Тем самым Вы исключите ошибки, как при наладке, так и при эксплуатации станка.

Не приступайте к работе на станке до тех пор, пока не ознакомитесь со всеми разделами данной инструкции и не убедитесь, что Вы правильно поняли все функции станка.

Данное оборудование прошло предпродажную подготовку в техническом департаменте компании и полностью отвечает заявленным параметрам по качеству и технике безопасности.

Оборудование полностью готово к работе после проведения пуско-наладочных мероприятий описанных в данной инструкции.

Данная инструкция является важной частью вашего оборудования. Она не должна быть утеряна. При продаже станка инструкцию необходимо передать новому владельцу.

Назначение.

Форматно-раскроечный станок PKS-300/3200 применяется для продольного и поперечного распила деревянных изделий различных пород, напольного покрытия из ДВП, фанеры, материалов, похожих по составу и плотности на древесину. Станок изготовлен на базе современных и лучших технологий, конструкций, которые используются в круглопильных устройствах компании PROMA.

В механизме PKS – 300/3200 есть диск для подрезки, покупаемый отдельно. Он вращается в сторону заготовки и благодаря подготовительному надрезу дает возможность рассекать отделяемое изделие без возникновения сколов. Детали, определяющие направление движения каретки, выполнены из стали покрытой хромом и им характерны правильность производства и износоупорность. Каретка произведена из очень крепкого сплава алюминия и обладает устойчивым к ржавчине покрытием, обеспечивающим большой период использования.

Такие устройства очень распространены в частном бизнесе, при выпуске небольших партий, в мастерских, при изготовлении мебели.

Внимательно ознакомьтесь с настоящим руководством по эксплуатации перед вводом ленточно-отрезного станка в эксплуатацию, поскольку мы не несем ответственность за

повреждение и нарушение функционирования в результате несоблюдения требований настоящего руководства по эксплуатации!

Лица, работающие на данном ленточно-отрезном станке с подвижным столом, должны иметь достаточные знания и соответствующую квалификацию!



Таким образом, настоящее руководство по эксплуатации не может рассматриваться как исчерпывающее описание рассматриваемых моделей.

Руководство по эксплуатации всегда должно быть в наличии в месте эксплуатации станка и должно быть прочтено и использовано любым лицом, работающим на станке, например

- эксплуатация, включая модернизацию, выявление и устранение неисправностей в ходе эксплуатации, устранение простоев на производстве, обслуживание, утилизацию рабочих и вспомогательных материалов
- содержание в исправном состоянии (техническое обслуживание, осмотр, ремонт)
- транспортировка

Помимо руководства по эксплуатации следует принимать во внимание национальные нормы по охране труда и технике безопасности на рабочем месте и защите окружающей среды.

Отсутствие защитного оборудования, особенно защитного колпака для крышки полотна пилы и расклинивающего ножа представляет опасность для оператора и приводит к несчастным случаям!

Безопасная эксплуатация возможна исключительно при наличии чистого станка и чистого рабочего места!

Даже частичная репродукция настоящего документа допускается только с нашего разрешения!



2. Технические данные

2.1 Идентификация станка

Типовая этикетка, прикрепленная на станине станка, используется для определения класса и типа станка и дополнительных важных ключевых данных.

Значение указанных обозначений:

Ленточно-отрезной станок с подвижным столом		Тип: Обозначение станка
Тип:	PKS-300/3200	Номер: Специальный идентификационный номер станка
Мощность двигателя основной пилы, кВт	5,5	Год производства: Год производства
Мощность двигателя подрезной пилы, кВт	0,75	Мин. диаметр полотна пилы: Диаметр наименьшего допустимого полотна пилы Макс. диаметр полотна пилы: Диаметр наибольшего допустимого полотна пилы
Частота вращения основной пилы, об/мин	4000/6000	Заводская табличка, расположенная на станине станка, выступает в качестве маркировки станка с указанием его важных параметров. Значения содержимого заводской таблички.
Частота вращения подрезной пилы, об/мин	7000	
Диаметр основного диска, мм	300	
Диаметр подрезного диска, мм	120	
Масса-нетто, кг	850	
Номер станка:	На станке	
Год производства:	На станке	

Контрольный знак

Для документального подтверждения соответствия станка основным требованиям по охране труда и технике безопасности, как определено в Приложении I Директивы 98/37/ЕЭС для модификации Директивы 89/392/ЕЭС (руководство по эксплуатации) на станке имеется символ CE.

2.2 Технические характеристики станка

Станок: Форматно-раскроечный станок с подвижным столом

Тип: PROMA PKS-300/3200



Офисы PROMA в России: Москва: +7 (495) 645-84-19.

Санкт-Петербург +7 (812) 337-13-49, :+7 (812) 337-13-50, :+7 (812) 337-13-51

Информационная линия: +7 (800) 555-06-47 (звонок из любой точки России бесплатный)

www.stanki-proma.ru E-mail: sales@promaru.ru

Используемый диаметр основной пилы и соответствующая высота резки

Диаметр основного диска [мм]	300
Высота реза, [мм]	0 - 80
Высота реза при 45° [мм]	0 - 56

Основной диск	Диаметр резцедержателя [мм] Предел наклона полотна пилы [°] Частота вращения холостого хода [об/мин]	30 0-45 4000/6000
Подрезная пила	Диаметр [мм] Посадочное отверстие [мм] Частота вращения холостого хода [об/мин]	120 20 8000
Стол станка	размер стола станка [мм]	970 x 550 ± 5
Подвижный стол	Длина подвижного стола [мм]	3200
Упоры	Ширина резки на направляющей планке [мм] Поперечная резка на направляющей планке поперечной резки [мм]	1200 2600
Отбор воздуха	Диаметр аспирационного отверстия [мм] Диаметр аспирационного отверстия защитного кожуха основного диска [мм]	100 50
Условия окружающей среды	Рабочая температура [°C] Макс. относительная влажность [%], без конденсата! Отсутствие коррозионных / взрывоопасных газов	10 – 40 90
Вес	Вес станка 850 [кг]	
Электрическое оборудование 	Напряжение [В] + 5%, -10% Частота [Гц] Мощность двигателя основной пилы [кВт]	380 50 5,5

2.3 Значения характеристики шума

Уровень издаваемого шума [дБ (А)]	Уровень издаваемого шума на рабочем месте [дБ (А)]	Инструмент
УЗМ (уровень звуковой мощности) при холостом ходе = 98,3 УЗМ при эксплуатации = 103,2	УЗД (уровень звукового давления) при холостом ходе = 91,0 УЗД при эксплуатации = 94,4	Основной диск диаметром 300мм с количеством зубьев 60 Номинальная частота вращения = 4405 об/мин

Для указанных количественных данных по шумоизлучению применяется допуск на погрешность измерения $K = 4$ дБ (А).

Указанные количественные данные представляют собой уровни издаваемого шума а, следовательно, не обязательно уровень для безопасной эксплуатации. Несмотря на то, что уровень издаваемого шума и имиссии взаимосвязаны, нет надежного способа определения того, требуются ли дополнительные меры предосторожности для обеспечения защиты пользователя. Факторы, влияющие на текущий уровень имиссии на рабочем месте, включают в себя длительность воздействия, другие источники шума, например, расположенные рядом станки и их количество, например, или другие производственные операции, связанные с шумоизлучением. Кроме того, уровень для оценки шума может отличаться в зависимости от страны. Несмотря на это, представленная информация подходит для получения более точной оценки уровня опасности и риска пользователем станка.

2.4 Данные о выбросах пыли

В соответствии с «Принципами для определения уровня выброса пыли (концентрация пыли на рабочем месте) деревообрабатывающими станками», выданными торговой ассоциацией «Wood» («Вуд»), измеренные значения выброса пыли составляют менее 2 мг/м^3 . Таким образом, при соединении станка с надлежащим образом работающей системой отбора воздуха со скоростью воздушного потока не менее 20 м/с гарантируется постоянное, безопасное предусмотренное в Германии поддержание значения выброса древесной пыли, измеренного после соединения обоих соединительных патрубков.

По этой причине на станках также имеется символ GS с дополнительной надписью «прошедший испытание на определение уровня древесной пыли». На основании стандарта TRGS 553 владелец освобожден от проведения обязательного испытания этих станков на рабочем месте.

2.5 Эксплуатация по назначению

Форматно-раскроечный станок предназначен исключительно для эксплуатации в следующих целях:

- Резка слоистых и неслоистых листовых материалов, например, древесно-стружечная плита, древесные плиты, древесно-волоконистые плиты средней плотности и материал, обрабатываемый аналогичным образом
- Плотная древесина
- Шпон с соответствующим зажимом
- Гипс
- Картон
- Для обработки других материалов, таких как цветные металлы и композитные материалы, изготовленные из цветных металлов и пластмассы, требуется наше утверждение относительно утверждения обработки отдельного материала и использования полотна пилы, предназначенного для его резки.
- Используйте станок исключительно для резки заготовок, которые можно надежно фиксировать и направлять.

Диски пилы:

- Следует быть внимательнее при выборе соответствующего диска пилы для работы, который будет зависеть (например) от того, будете ли Вы делать распил вдоль волокон или поперечный распил, а также типа разрезаемого материала!



- Только одинарные (CV) или композитные (HM) диски пилы, соответствующие по своим габаритным (300 мм для основного диска) и техническим характеристикам для применения на данном станке могут использоваться со станком.
- Для подрезных узлов допускаются диски с максимальным диаметром 120 мм
- Запрещается использовать полотна пилы, изготовленные из ВС (высокопрочная сталь), и вибрационный фрезер

Участок/эксплуатация:

- Станок не подходит для работы на открытом воздухе, в помещениях с повышенной влажностью или во взрывоопасных зонах
- Эксплуатация станка согласно спецификации также включает в себя соединение с промышленной системой отбора воздуха соответствующего размера
- Соблюдение спецификации производителя в отношении эксплуатации, технического обслуживания и эксплуатационных условий, а также соблюдение мер по технике безопасности, указанных в руководстве по эксплуатации
- Использование, оснащение и техническое обслуживание серии ленточно-отрезных станков с подвижным столом предусматривается исключительно для лиц, ознакомленных с устройством и проинструктированных по сопряженным опасностям. Должна быть четко определена ответственность за эксплуатацию, оснащение и техническое обслуживание. Работы по обслуживанию должны проводиться персоналом нашего отдела обслуживания.
- Следует принимать во внимание применимые правила техники безопасности, а также другие общепризнанные правила безопасности и медико-санитарные правила, применяемые на рабочем месте
- Могут использоваться только оригинальные заводские запасные детали. Производитель не несет никакой ответственности за повреждение в результате использования неоригинальных запасных деталей. В случае изменений станка, внесенных пользователями, и использования неоригинальных деталей на станке, ответственность за любое полученное повреждение с производителя снимается

Рабочие места для станка:

Согласно спецификации эксплуатация ленточно-отрезного станка с подвижным столом будет проводиться со следующих рабочих мест:

- на рабочем месте с левой стороны от подвижного стола в направлении подачи в передней части станка (основное рабочее место)
- на передней противоположной стороне станка справа от подвижного стола при работе с направляющей планкой
- Место, предусмотренное для любого приемника заготовок, находится на задней противоположной стороне станка за удлинителем стола, но ни в коем случае не в области передвижения подвижного стола и удлинительной трубы поворотного рукава! В противном случае, существует риск травмирования при воздействии в области колена!

Важная информация:

- Любой другой вид эксплуатации, который выходит за предусмотренные рамки, рассматривается как несоответствие требованиям спецификации. Производитель не несет никакой ответственности за любое полученное повреждение; риск несет сам пользователь.

- В случае изменений станка, внесенных пользователями, и использования неоригинальных деталей на станке, ответственность за любое полученное повреждение с производителя снимается.

3. Безопасность



3.1 Разъяснение символов

Этот символ предусмотрен в отношении всей информации по охране труда и технике безопасности, которая содержится в настоящем руководстве по эксплуатации при опасности для жизни и ног. Внимательно ознакомьтесь с данной информацией и проявляйте особую осторожность в этих случаях.

Передайте информацию по технике безопасности другим пользователям. Помимо информации, указанной в настоящем руководстве, также следует принимать во внимание общеприменимые инструкции по технике безопасности и предотвращению несчастных случаев.

3.2 Инструкции по охране труда и технике безопасности

Эксплуатация любой станочной системы, в частности деревообрабатывающих станков с ручной подачей, сопряжена с высоким риском при ненадлежащей эксплуатации станка. По этой причине всегда соблюдайте инструкции по технике безопасности, представленные в настоящей главе, а также официальные и другие нормы, регулирующие вопросы по охране труда и технике безопасности на рабочем месте (например, правила техники безопасности)!

- Запрещается работать со станком без защитного оборудования, предусмотренного для выполняемой операции, (см. также раздел под названием «Безопасная эксплуатация ленточно-отрезного станка с подвижным столом (- демонстрационные примеры -)» и изменять что-либо, что может повлиять на безопасность.
- Перед тем как приступить к работе со станком убедитесь в том, что защитное и работающее оборудование надежно закреплено и не повреждено.
- Перед заменой инструментов, устранением неисправностей и в ходе проведения регулярного обслуживания убедитесь в том, что возможность включения станка по ошибке исключена, закрепив при этом сетевой выключатель при помощи замка.
- Могут использоваться исключительно те полотна пилы и фасонные фрезы, которые соответствуют европейскому стандарту EN 847-1.
- Могут устанавливаться исключительно полотна пилы указанных в Таблице 1 размеров. В любом случае диаметр монтажного отверстия должен составлять 30 мм. Запрещается использовать свободные распорные кольца.
- Частоту вращения следует выбирать таким образом, чтобы не была превышена наибольшая надежная частота вращения, в случае если станочная система оснащена полотнами пилы из твердого металла или фасонными фрезами.
- Запрещается использовать полотна пилы, изготовленные из ВС, а также треснувшие или деформированные полотна пилы.
- Всегда надевайте рабочую одежду и снимайте кольца, браслеты и часы.
- Убедитесь в том, что рабочее место не загромождено и в отсутствии каких-либо передвижных деталей, а также в наличии достаточного освещения.
- Запрещается работать со слишком большими или маленькими для мощности станка заготовками.
- Займите рабочее положение таким образом, чтобы Вы всегда находились в стороне полотна пилы снаружи возможной зоны отдачи (зона непосредственно спереди полотна пилы).
- Перед включением станка незакрепленные детали необходимо убрать в непосредственной близости от полотен пилы.
- Приступайте к резке только после достижения полотном пилы максимальной частоты вращения. Всегда используйте верхний защитный колпак
- Верхний защитный колпак должен быть установлен на высоте, соответствующей толщине разрезаемой заготовки. При работе с наклонным полотном пилы замените узкий колпак на широкий.

- Всегда используйте расклинивающий нож, за исключением режущих пластин. Он не может быть толще ширины режущей пластины и тоньше нерегулируемого резца. Он должен быть установлен таким образом, чтобы расстояние между вершиной зуба составляло максимум 8 мм. Могут использоваться только расклинивающие ножи, ширина паза которых не превышает 13 +0,5 мм. Предусмотренный расклинивающий нож охватывает весь диаметр полотна пилы, которые могут использоваться, от 250 до 350 мм. Что касается их толщины, они подгоняются под коммерчески доступные полотна пилы с пластинками из твердого сплава, ширина которых аналогична ширине режущей пластины. При использовании других полотен пилы, например, полотна пилы CV, необходимая ширина расклинивающего ножа должна быть выбрана таким образом, чтобы он был расположен между режущей пластиной и основной пилой. Этот тип расклинивающего ножа имеется в продаже непосредственно у нас.
- Для режущих пластин должен использоваться защитный элемент отдачи, например, передняя сторона зажимной колодки. Она должна быть прикреплена в пазу подвижного стола при условии, что пыльная рама с зажимом должна быть зафиксирована таким образом, чтобы ее перемещение было исключено.
После установки режущей пластины сразу необходимо выполнить повторную установку расклинивающего ножа и верхнего защитного колпака.
- Всегда обеспечивайте надежное управление заготовкой и используйте соответствующие направляющие (направляющая планка, направляющая линейка, поперечная направляющая на поперечных суппортах, поперечный упор).
- Для продольной резки узких заготовок (расстояние между полотном пилы и направляющей планкой составляет менее 120 мм) должна использоваться направляющая линейка.
- Делайте поперечный разрез исключительно посредством поперечных суппортов, прикрепленных к подвижному столу. Избегайте захвата обрезанных заготовок поднимающейся вершиной зуба и их выброса.
- Поперечная и продольная резка заготовок круглого сечения из древесины посредством вспомогательных средств или направляющих последовательной подачи запрещается.
- Для обрезки используйте зажимную колодку, прикрепленную к подвижному столу для удержания заготовки.
- При использовании подающего механизма для обеспечения защиты от отдачи, как минимум, должен использоваться расклинивающий нож.
- Немедленно замените изношенные стержни стола.
- Запрещается использовать вибрационный фрезер или его фрезерные головки.
- Могут использоваться исключительно те фрезерные головки фрезера, максимальная ширина которых составляет 15 мм и которые допускаются для ручной подачи. Это гарантируется при использовании фрезерных головок с этикеткой «РУЧН».
- Уровень шума на рабочем месте, как правило, превышает 85 дБ (А). По этой причине при работе надевайте защитные наушники.
- Древесная пыль, образуемая в процессе работы, не только негативно воздействует на зрение, но и в некоторых случаях может нанести ущерб здоровью. Таким образом, станок должен быть соединен с опилкоотсосом в двух соединительных патрубках отбора воздуха. Скорость воздушного потока в нижнем соединительном патрубке отбора воздуха должна быть не менее 20 м/с. Следует принять соответствующие меры для обеспечения включения системы отбора воздуха одновременно со станком (использование плавающего контакта).
- Работу с электрическими деталями станка могут осуществлять исключительно электрики.
- Регулярная чистка станка, в частности стола, подвижного стола и направляющих (например, направляющая планка), представляет собой важный фактор безопасности. Перед тем как приступить к этой работе убедитесь в том, что возможность включения станка по небрежности исключена.

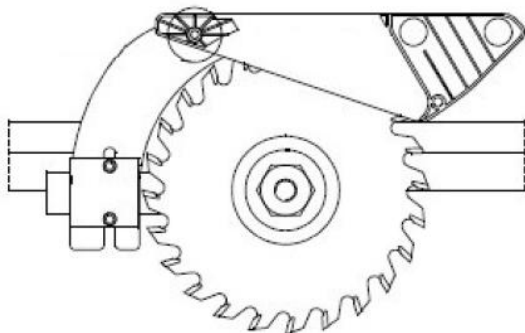
3.3 Защитные устройства

Станок оснащен всеми необходимыми защитными устройствами для обеспечения защиты от любой опасности, которую уже невозможно было устранить на стадии производства. В частности, эти защитные устройства включают:

- Верхний защитный колпак (прикрепленный к расклинивающему ножу) изготовлен из высококачественного поликарбоната и предназначен для обеспечения оптимального покрытия участка полотна пилы, неиспользуемого для резки над столом станка. Начальный наклон в передней части защитного колпака позволяет упростить подачу заготовок различной толщины.
- 3 расклинивающих ножа для полотен пилы, диаметром от 250 до 315 (350) мм, предусмотренных во избежание отдачи заготовки вследствие застревания во впадине.
- Направляющую планку с регулируемой линейкой в направлении резки: с протяжной рамой, предусмотренной во избежание застревания заготовки по длине среза между направляющей и поднимающейся вершиной зуба или регулируемой до нижней поверхности подачи для резки более узких и плоских заготовок с достаточным для ручной подачи пространством, а также с возможностью спуска верхнего защитного колпака до заготовки.
- Зажим для обрезки для зажима и удержания необрезанных деревянных блоков во избежание их соскальзывания в процессе обрезки.
- Держатель для подвижного стола, выступающий в качестве устройства, предотвращающего соскальзывание заготовки при наличии режущих пластин с поперечной направляющей.
- Электрическую блокировку крышки на пылеуловительном канале под столом станка в участке полотен пилы.
В случае если крышка открыта, станок включить невозможно, а в случае если он работает, приводы выключаются, если крышка открыта.
- Автоматический тормоз, который обеспечивает останов основного полотна пилы менее чем за 10 секунд после выключения станка, независимо от диаметра и частоты вращения полотна.
- Улучшенную расходомерную конструкцию опилкоотсоса и верхнего защитного колпака для снижения выбросов пыли ниже 2 мг/м^3 при условии, что станок соединен с промышленной системой отбора воздуха в двух соединительных патрубках отбора воздуха со скоростью воздушного потока не менее 20 м/с.
- Хорошую эргономическую конструкцию органов управления в легкодоступных положениях на станине станка.

3.3.1 Защитный кожух, установленный на расклинивающем ноже

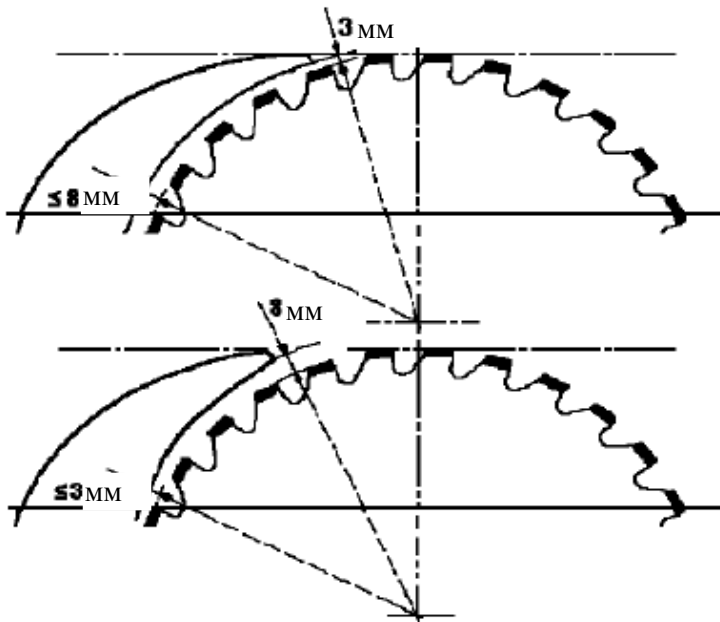
Для обеспечения защиты над столом должно быть предусмотрено регулируемое съемное защитное устройство.



3.3.2 Расклинивающий нож

Правильная установка расклинивающего ножа играет важную роль, поскольку она имеет непосредственное отношение к безопасности. Расстояние от расклинивающего ножа до зубчатой кольцевой шпонки в области высоты резки не может превышать 8 мм. Наиболее практичное расстояние составляет приблиз. 5 мм. При использовании расклинивающих ножей с принудительным управлением это расстояние автоматически обеспечивает правильную высоту установки расклинивающего ножа, при которой его вершина приблиз. на 2 мм ниже вершины зуба

Регулировка



Перед регулировкой расклинивающего ножа необходимо проверить, соответствует ли его размер и толщина используемому полотну пилы. Серийные станки оснащены следующими расклинивающими ножами (диапазон диаметра и толщины нанесен на нижнем конце ножа в каждом случае):

250/2,5 для полотна пилы, диаметром 250 мм, и корпуса с максимальной толщиной 2,5 мм

315/2,8 для полотна пилы, диаметром от 300 до 315 мм, и корпуса с максимальной толщиной 2,8 мм.

300-350/2,8 для полотна пилы, диаметром от 300 до 350 мм, и корпуса с максимальной толщиной до 2,8 мм, для скрытых срезов.

Толщина расклинивающего ножа выбирается согласно толщине коммерчески доступного полотна пилы в соответствующем диапазоне диаметра.

Перед регулировкой расклинивающего ножа всегда выключайте сетевой выключатель!

Для регулировки расклинивающего ножа разблокируйте верхнюю пильную раму и установите ее в конечное положение и поднимите оранжевую защитную крышку. После этого поставляемый специальный гаечный ключ может использоваться для ослабления зажимного болта на держателе расклинивающего ножа. После этого расклинивающий нож может быть расположен на соответствующей высоте путем его перемещения в паз или путем регулировки расстояния между ним и полотном путем перемещения держателя на стержне, делая соответствующие пометки на расклинивавшем ноже в ходе данной операции. После этого повторно затяните зажимной болт и закройте защитную крышку.

3.3.3 Удлинитель стола

Удлинитель стола позволяет предотвратить опрокидывание заготовки после резки и обеспечить более безопасную работу.

3.3.4 Зажимная колодка

Зажимная колодка используется для обрезки досок и надежного крепления заготовки на подвижном столе



3.3.5 Направляющая линейка

Для срезов менее 120 мм должна использоваться направляющая линейка во избежание расположения рук вблизи полотна пилы во время работы. Держатель направляющей линейки расположен вблизи рабочей области на направляющей планке



Направляющая линейка



3.3.6 Толкатель (распиловка вразвал)

Толкатели должны использоваться для резки более узких заготовок и, при необходимости, для нажатия заготовки вплотную к направляющей. Толкатель может быть легко изготовлен оператором и оснащен ручкой в комплекте со станком.



3.3.7 Отбрасывание назад

Запрещается одновременно использовать поперечную направляющую и направляющую планку. Одновременное использование обеих направляющих может привести к заеданию материала на полотне пилы, в результате чего происходит отбрасывание материала назад.

3.3.8 Резка вручную

Запрещается выполнять резку вручную, используйте подручные или зажимные приспособления для крепления заготовки.

3.4 Другие риски

Даже при использовании станка согласно спецификации, несмотря на соблюдение всех правил техники безопасности, ввиду конструкции станка, которая определяется целью, для которой он используется, могут возникнуть следующие риски:

- Соприкосновение с полотном основной и подрезной пилы в области резки.

- Соприкосновение с полотном основной и подрезной пилы под уровнем стола, когда подвижный стол расположен справа спереди или сзади.
- Обратный ход заготовки или ее частей.
- Выбрасывание отдельных зубьев с полотнами пилы с пластинками из твердого сплава.
- Повреждение и отвинчивание полотна пилы.
- Застревание между полотном пилы при механизированном движении наклона и направляющей планкой или заготовками, расположенными в зоне наклона.
- Контакт с токоведущими деталями при открытых электрических установках
- Длительное воздействие шума при работе без средств защиты органов слуха в течение длительного периода времени
- Выброс пыли, которая может нанести ущерб здоровью при работе со станком без пылеуловителя.
- Избегайте любых опасностей, которые могут возникнуть вследствие этих и других рисков путем принятия дополнительных мер предосторожности при установке, эксплуатации и техническом обслуживании станка!

3.5 Безопасная эксплуатация ленточно-отрезного станка с подвижным столом

3.5.1 Направляющая поперечного суппорта

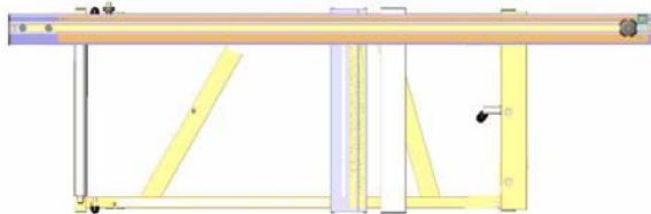
Сортировка по размерам и резка под углом

Поперечный суппорт расположен на торцевых болтах поворотного рукава и стержня круглого сечения верхней пильной рамы и зажат при помощи зажимных винтов. В зависимости от размера материала, подлежащего обработке, это можно сделать в любой точке на верхней пильной раме. На поперечном суппорте для угловой направляющей планки предусмотрено два положения.

Положение 1

Использование: Для обработки досок

Оператор толкает заготовку в направлении резки вплотную к направляющей

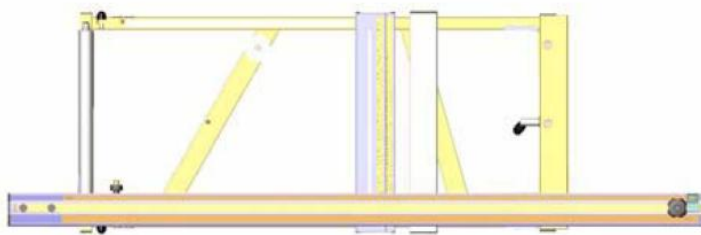


направление резки

Положение 2

Использование: Для обработки древесины и досок, шириной до 600 мм

Оператор толкает заготовку в направлении резки вплотную к направляющей



направление резки

3.5.2 Поперечная угловая направляющая планка

Функциональное описание – поперечная угловая направляющая планка регулируется до угла 49°, угол отображен на линейке

- Дополнительный зажим в положении 90°
- Подвижный С-профиль, который может быть заблокирован в соответствующем положении в качестве дополнительной опоры заготовки

Органы управления



Осевой зажимной винт

Зажимной винт градуированной линейки

Замена угловой направляющей планки:

- Ослабьте зажимной винт градуированной линейки
- Открутите осевой зажимной винт
- Передвиньте угловую направляющую планку во 2-ое положение
- Закрутите осевой зажимной винт обратно
- Затяните зажимной винт

Регулировка угла

- Ослабьте зажимной винт
- Установите угловую направляющую планку под соответствующим углом и затяните зажимной винт

Примечание:

В отношении размеров, которые должны быть заданы при помощи шарнирного стержня, следует отметить, что отдельный наклонный упор расположен фактически вплотную к направляющей среза!

3.5.3 Направляющая планка

Регулировка Для параллельной резки регулируется желаемый размер направляющей планки. Размер считывается посредством кромки алюминиевого профильного стержня. Линейка может регулироваться согласно толщине соответствующего инструмента после ослабления зажимного винта.

Для срезов, шириной менее 120 мм, подача материала должна осуществляться при помощи направляющей линейки, а удлиненная направляющая должна быть расположена в горизонтальном положении.

Удлиненная направляющая направляющей планки регулируется в направлении резки и по высоте профиля. Она зажимается в желаемом положении при помощи винта звездообразной рукоятки.

Поперечная резка Для поперечной резки более коротких заготовок, для устранения (например, шипорезка) или выполнения других операций, при которых падающие заготовки могут застревать между направляющей и полотном пилы, удлиненная направляющая достаточно далеко вытянута вперед к заднему концу для расположения перед полотном пилы.

Плоские и узкие

заготовки

При обработке плоских и узких заготовок используется плоская удлиненная направляющая. Это позволяет обеспечить больше места для управления заготовкой, а направляющая может быть расположена ближе к полотну пилы, особенно, когда оно находится под наклоном, не задевая при этом защитный колпак.



Заблокированный удлинитель



Ручка зажима

Горизонтальное положение удлиненной направляющей Регулировка высоты удлиненной направляющей

3.5.4 Демонстрационные примеры

Общие сведения

Таким образом, ленточно-отрезной станок с подвижным столом представляет собой универсальный станок, который может использоваться для выполнения различных работ по резке. Тем не менее, для этого станок должен быть оснащен соответствующим образом.

Инструмент

Первым важным фактором является использование исключительно неповрежденных полотен пилы, правильная регулировка расклинивающего ножа и перемещение верхнего защитного колпака таким образом, чтобы он был расположен точно над обрезаемой заготовкой. Последний фактор также имеет огромное значение для обеспечения правильного функционирования вышеупомянутого устройства отбора воздуха.

Частота вращения

Убедитесь в том, что задана правильная частота вращения и только после включения станка начните толкать заготовку вперед после достижения полотном пилы максимальной частоты вращения.

Положение рук

Руки лежат ровно, а пальцы сложены на заготовке; большие пальцы на достаточно безопасном расстоянии расположены вблизи полотна пилы.

Дополнительные примечания по безопасной эксплуатации Вы найдете в следующем описании отдельных рабочих процессов

Резка кромок (обрезка)



Продольная резка узких заготовок

(ширина заготовки < 120 мм)

Инструмент: полотно циркулярной пилы для продольной резки.

Операция: отрегулируйте желаемую ширину резки направляющей планки. Опустите защитный колпак до высоты заготовки. Подвиньте заготовку вплотную к направляющей при помощи подвижного стола; используйте направляющую линейку в области полотна пилы и проталкивайте отдельную заготовку до тех пор, пока она не будет за расклинивающим ножом. Для коротких заготовок используйте направляющую линейку справа от пуска



Резка стрипсов

Инструмент: полотно циркулярной пилы для тонкой резки.

Операция: установите алюминиевую линейку направляющей планки на нижнюю направляющую поверхность.

Поместите заготовку на подвижный стол и при помощи левой руки проталкивайте ее вплотную к направляющей планке. Подвиньте заготовку вперед при помощи подвижного стола, используя толкатель в области полотна пилы, и продолжите толкать стрипсы до тех пор, пока они не будут за расклинивающим ножом



Поперечная резка широких заготовок

Инструмент: полотно циркулярной пилы для поперечной резки

Операция: поместите заготовку вплотную к угловой направляющей планке, при помощи левой руки крепко удерживайте ее вплотную к направляющей во время проталкивания вперед. При использовании упора необходимо перевернуть его вверх перед тем, как отодвинуть заготовку назад после резки, а заготовка извлекается с полотна пилы, либо ее следует извлечь только за поднимающейся вершиной полотна



прорезание пазов

Инструмент: полотно циркулярной пилы для тонкой резки

Операция: для прорезания пазов выберите последовательность резки таким образом, чтобы обрезанные стрипсы падали на сторону полотна пилы напротив направляющей. Опустите защитный колпак на заготовку и убедитесь в том, что она направлена надлежащим образом (левая рука толкает заготовку вплотную к направляющей планке).



Скрытая резка, фасонное фрезерование

Инструмент: фрезер, предусмотренный для ручной подачи (максимальная ширина – 15 мм).

Операция: закройте отверстие стола настольными стрипсами, которые были подогнаны под фрезер. Установите инструмент на желаемую глубину для фасонного фрезерования. Оставьте расклинивающий нож и заднюю крышку инструмента на соответствующем месте. Во время подачи проталкивайте заготовку, плотно удерживая ее на столе (в противном случае, существует опасность непреднамеренной подачи).

Для поперечного фасонного фрезерования узких заготовок всегда используйте угловую направляющую планку



Поперечная резка вплотную к направляющей планке

Материал укладывается вплотную к угловой направляющей планке поперечного суппорта. Желаемый размер задается на направляющей планке, удлиненная направляющая отодвигается назад перед полотном пилы после разжатия, а заготовка, подлежащая резке, передвигается по подвижному столу. В случае если удлиненная направляющая отодвинута, заготовка не может застрять между полотном пилы и направляющей



Поперечная резка коротких и узких заготовок

Инструмент: полотно циркулярной пилы для тонкой резки.

Операция: Установите магнитный направлятель (не включенный в комплект поставки станка) таким образом, чтобы обрезки заготовки не контактировали с поднимающейся частью полотна пилы. Осуществляйте подачу заготовки исключительно при помощи угловой направляющей планки. Запрещается собирать упавшие части руками вблизи инструмента



Разрезание больших досок

Для этой операции размер может быть задан на направляющей планке или на угловой направляющей планке. Если Вы хотите нарезать много частей одинакового размера с одной большой доски, сначала лучше нарезать параллельные стрипсы на направляющей планке, а затем нарезать их до желаемого размера. Тем не менее, при превышении частями ширины резки станка размер задается на его угловой направляющей планке



4. Транспортировка

При транспортировке ленточно-отрезного станка с подвижным столом с помощью крана или вилочного погрузчика (только вилочные захваты с фиксированной длиной), немного поднимите станок и защитите его от ударов!



4.1 Упаковка

Форма упаковки зависит от способа транспортировки и расстояния, если по договору отсутствует какое-либо требование, упаковка должна быть выполнена согласно соответствующим государственным нормативным положениям по экспортной упаковке станочной системы, и следует обратить внимание на маркировку снаружи упаковки.

4.2 Степень разборки

Степень, до которой разбирается ленточно-отрезной станок с подвижным столом, регулируется условиями транспортировки и возможностями, доступными на станке.

Как правило, ленточно-отрезной станок с подвижным столом поставляется в разобранном виде с рядом установочных модулей.

4.3 Чувствительность

Особое внимание следует обращать при транспортировке ленточно-отрезного станка с подвижным столом для предотвращения повреждения сторонними силами или неосторожности при погрузке и выгрузке.

Во время транспортировки следует избегать образования конденсата в результате изменений температуры, а также ударов.

4.4 Хранение

Если ленточно-отрезной станок с подвижным столом или сборочные модули не подлежат сборке непосредственно после поставки, их нужно хранить надлежащим образом в защищенном месте.

Если это выполнено, их следует правильно накрыть, чтобы вовнутрь не попала пыль и влага.

Ленточно-отрезной станок с подвижным столом поставляется вместе с защитным покрытием для непокрытых, необработанных деталей, которое защищает данные детали в течение 1 года. Если он хранится дольше данного периода, следует предпринять дополнительные меры по консервации.

5. Сборка

5.1 Установка форматно - раскроечного станка с подвижным столом

Основание На месте установки для ленточно-отрезного станка с подвижным столом не требуется специальное основание. Пол должен иметь подходящую несущую способность, чтобы выдержать вес станка, он должен быть ровным и горизонтальным. Если станок шатается, это следует устранить, подложив под него опору.

Место установки Место установки для станка следует выбирать, учитывая его требования по размещению и размер обрабатываемых заготовок, вокруг ленточно-отрезного станка с подвижным столом должно быть достаточно свободного места. Кроме того, следует соблюдать безопасное расстояние от частей здания и от других станков, так чтобы оператор или другие люди не подвергались опасности защемления.

5.2 Сборка подвижного стола

Поместите подвижный стол в положение корпуса станка, совместите три установочных винта с винтовыми отверстиями и затяните их.

Установите заднюю стопорную шайбу, проверьте, соответствует ли она требованию, и отрегулируйте в противном случае. Перед запуском проверьте каждое звено.



Расположите винты

5.3 Электрическое соединение

Все работы в электрической системе, включая подключение к сети электропитания, могут осуществляться только электриком.

При производстве работ на электрооборудовании, станок должен быть отсоединен от электросети.

Распределительная коробка ленточно-отрезного станка с подвижным столом устанавливается с тыльной стороны корпуса станка и имеет выходную линию. Сбоку расположена коробка зажимов, которую следует подсоединить в соответствии с маркировкой.



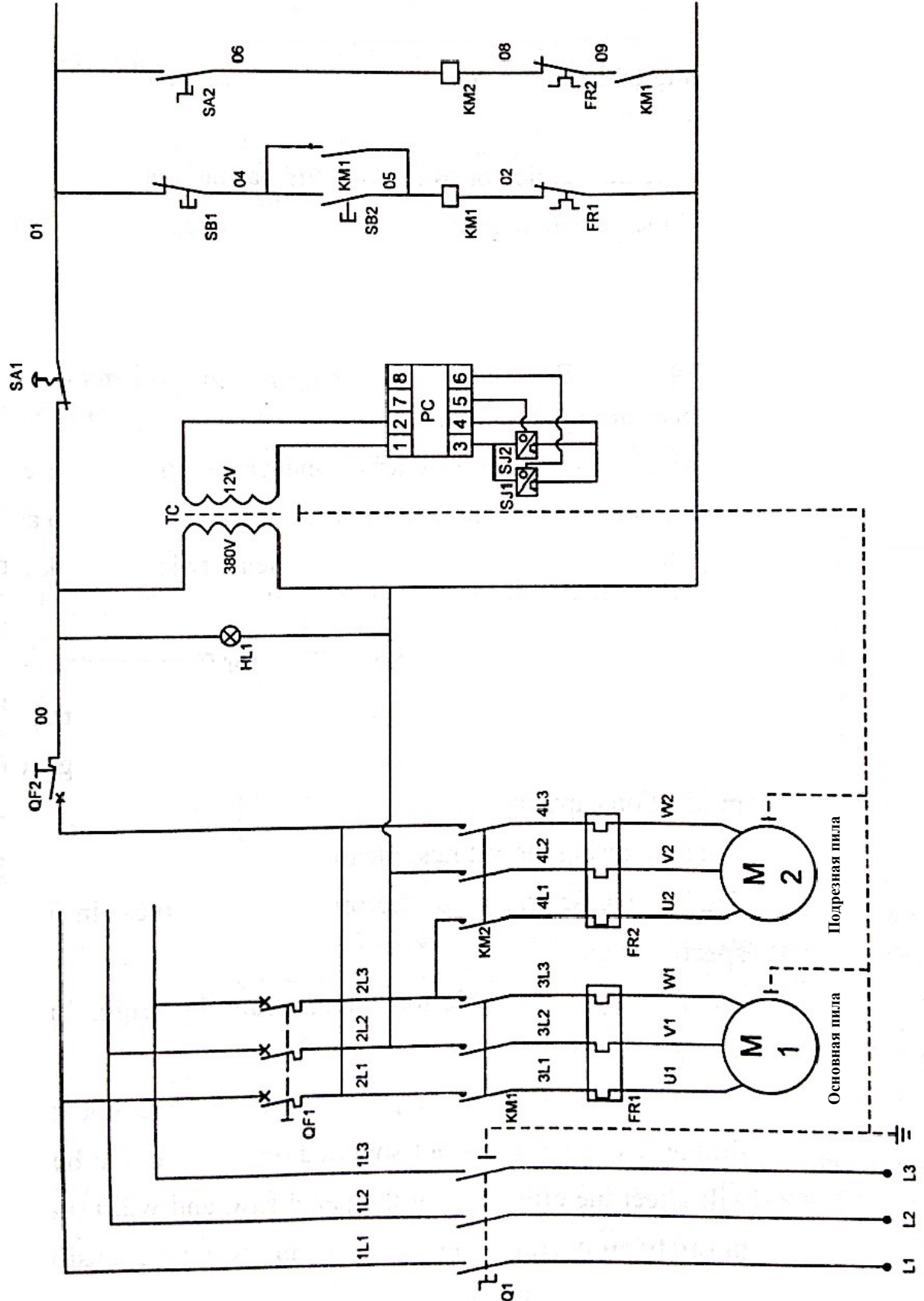
После подсоединения провода, нужно проверить направление вращения двигателя основной пилы, ненадолго включив станок, и при необходимости откорректировать, поменяв местами два наружных провода в соединительной коробке электросети.

Обратите внимание на стрелку, указывающую направление вращения на крышке полотна пилы!

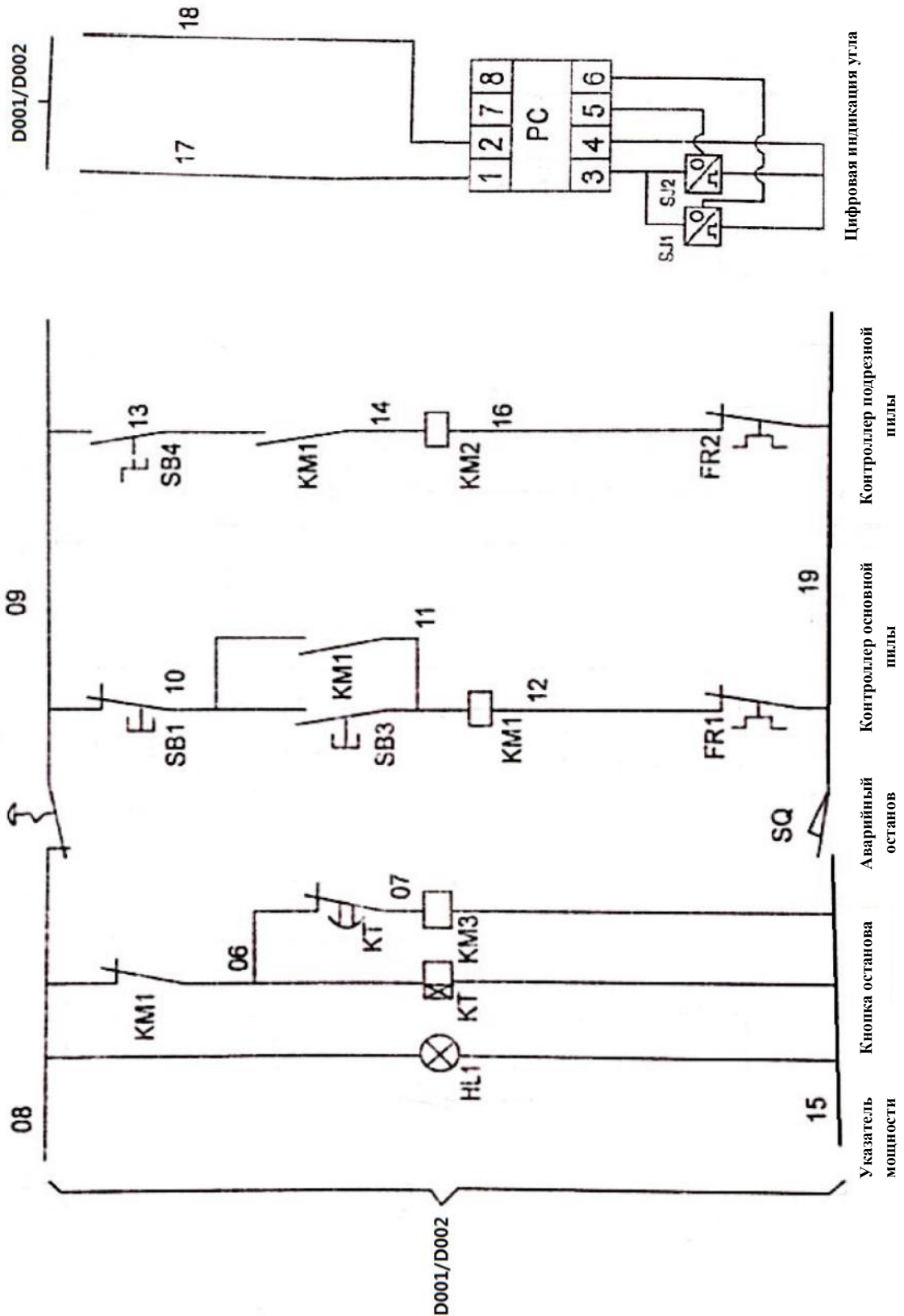
На стороне обслуживания должны предусматриваться плавкие предохранители 25А.



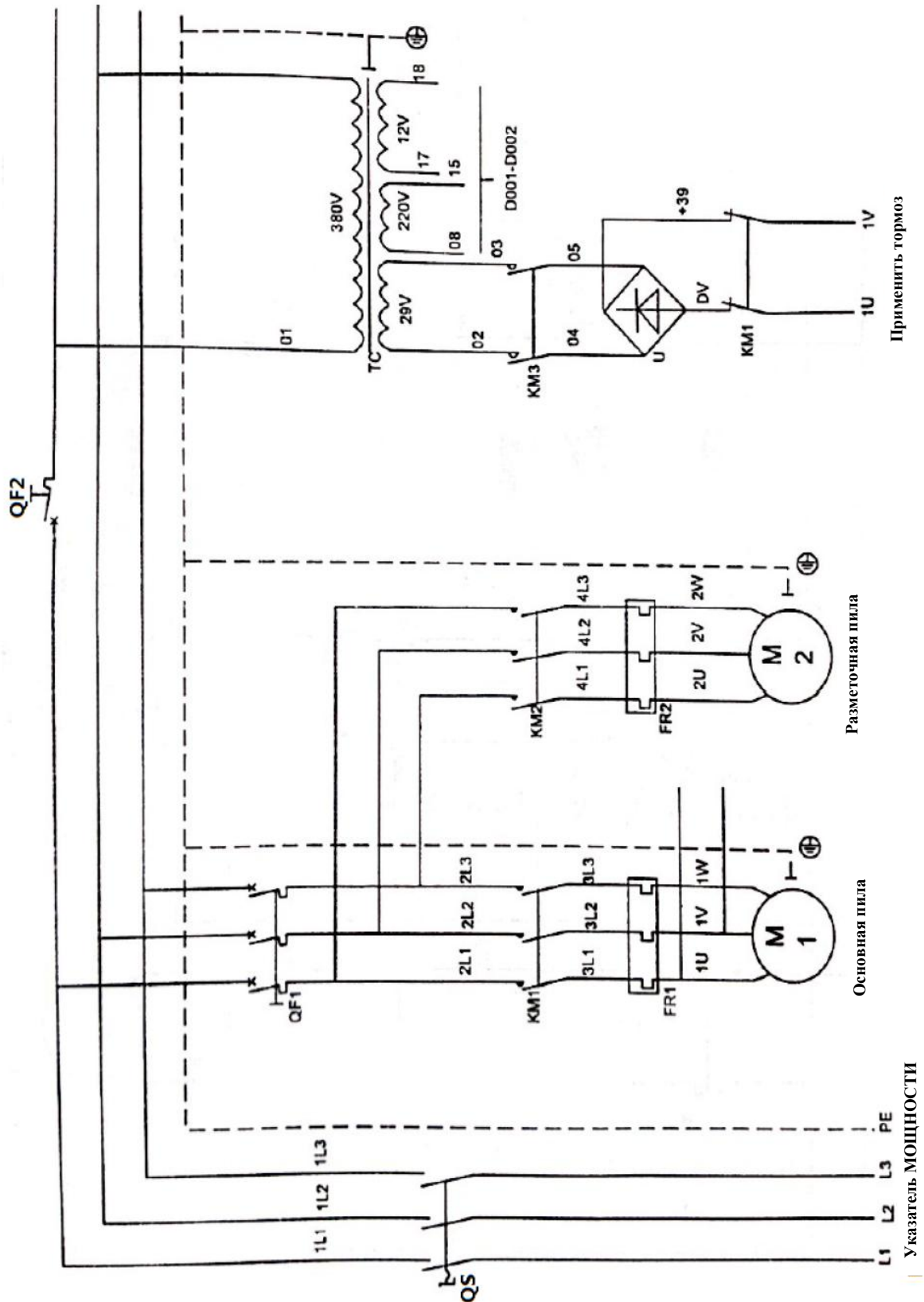
Приложение 1 (Данная электрическая схема подходит для трехфазной цепи не электромагнитного тормоза.)



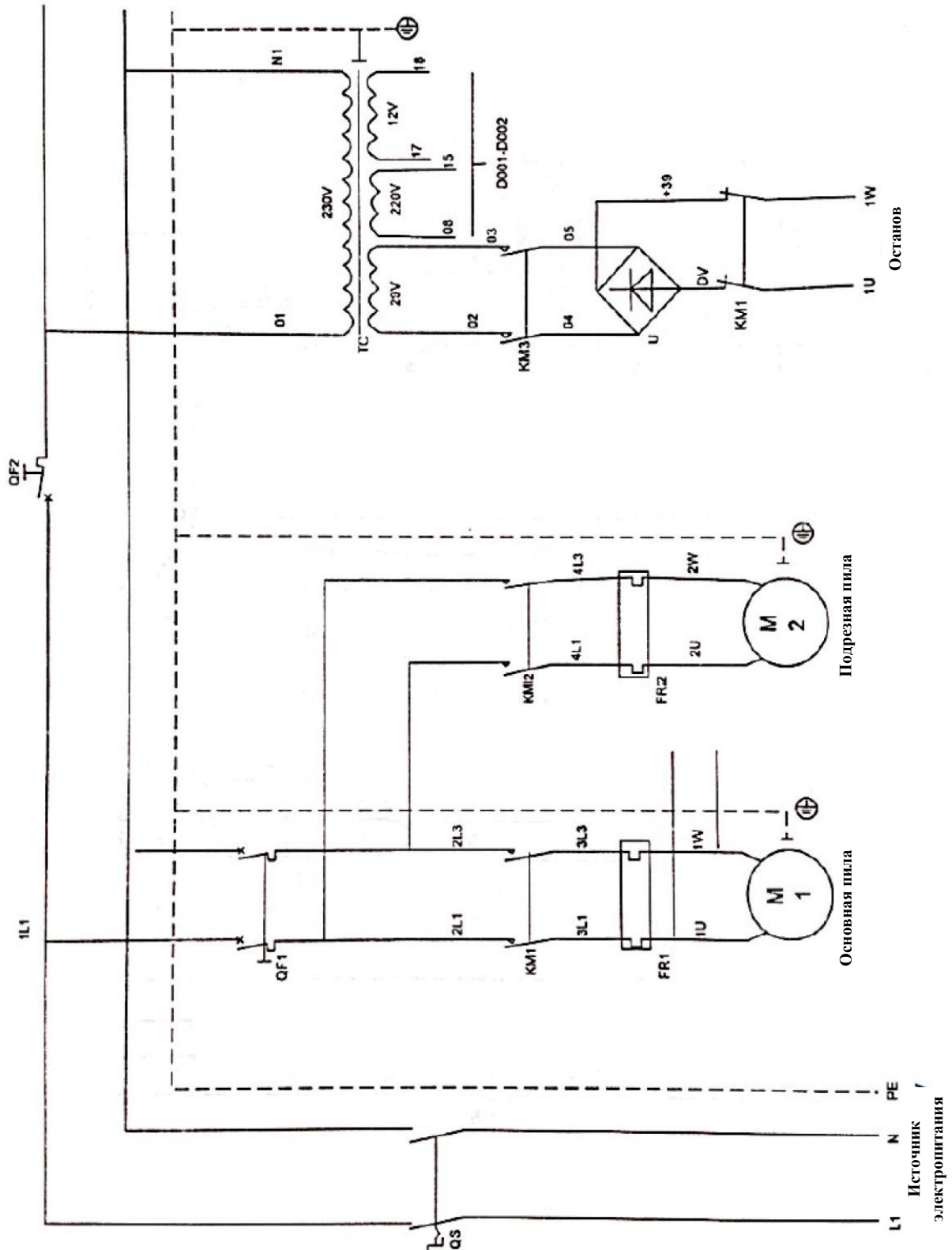
Приложение 3 (Данная электрическая схема подходит для электромагнитного тормоза.)



Приложение 4 (Данная электрическая схема подходит для трехфазного двигателя с электромагнитным тормозом.)



Приложение 5 (Данная электрическая схема подходит для однофазного двигателя с электромагнитным тормозом.)



5.4 Для получения детальной информации об электрической схеме обратитесь к приложению 1-6

5.5 Подключение всасывающей системы (подготовлено заказчиком)

В соответствии с приложением 4 BG1739 рабочая среда ленточно-отрезного станка с подвижным столом является средой с низким уровнем запыленности с предпосылкой, что предусмотрена следующая система.

Минимальная скорость подачи воздуха на соединительном патрубке отбора воздуха должна составлять 20 м/с.

Соединительный патрубок отбора воздуха и шланги не входят в комплект поставки станка!

- 50 мм шланг и тройниковая труба установлены на пылеулавливающем колпаке в верхней части полотна пилы в качестве приспособления.
- Под рабочим столом станка на отверстие пылеуловителя с диаметром 120 мм устанавливается пылеулавливающая камера диаметром 114 мм.

Если рабочая среда оборудования данной серии оснащена следующей пылеотсасывающей системой, то данная среда считается рабочей средой с низким уровнем запыленности. Таким образом, соединение между станком и всасывающей системой является правильным, а скорость воздуха на стыке составляет не менее 20 м/с. Однако шланг, тройниковая труба и опорное устройство пылеуловителя не включены в комплект поставки для стандартного станка!

Кроме того, всасывающая система и станок должны быть запущены в одно и то же время, для которых используется контактный выключатель без разности потенциалов.

6. Установка станка

Базовые настройки станка осуществляются в процессе окончательной сборки. Демонтаж различных модулей, транспортировка и сборка на месте установки могут означать, что необходимо исправить настройки станка. Части станка, которые необходимо проверить, описаны ниже.

Проверка нижних роликов

Нижние ролики на подвижном столе

Нижние ролики должны плавно перемещаться в начале и в конце беговой поверхности над стартовым углом. Они должны быть установлены таким образом, чтобы их можно было остановить вручную посредством приложения видимой силы, и свободно перемещаться, в то время как перемещается подвижный стол.

Регулировка нижних роликов

Нижние ролики поддерживаются эксцентрически и являются регулируемыми. Если они установлены слишком туго, подвижный стол трудно переместить.

Проверка основного стола

Основной стол

Поместите поверочную линейку на подвижном столе, пильной раме по центру. Переместите пильную раму назад и вперед, основной стол должен находиться примерно на 1/10 мм ниже.

Регулировка основного стола

Ослабьте стопорные гайки на 4 фиксированных болтах, отрегулируйте плиту стола, затяните гайки. Затем положите поверочную линейку параллельно подвижному столу на основном столе.

6.1 Регулировка пространства для свободной резки подвижного стола

Проверка

Регулировка пространства для свободной резки подвижного стола

Установите полотно пилы на максимальную высоту резки, отрежьте короткий кусочек испытательного образца (по возможности древесноволокнистой плиты средней плотности) на угловой направляющей

планке. Разница в шуме между режущими и нережущими зубьями позволяет вам определить правильность установки подвижного стола. Во время прохождения зубьев с возрастающим углом наклона должен слышаться легкий дребезжащий шум в сравнении с шумом режущих зубьев.

Регулировка

Ослабьте крепление подвижного стола с обоих концов и посередине (где имеется). Ослабьте стопорные гайки на защитных винтах. Выполните соответствующие регулировки и повторно затяните стопорные гайки. Затем повторно отрегулируйте подвижный стол и затяните все крепежные винты снова

6.2 Регулировка пространства для свободной резки направляющей планки

Проверка

Регулировка пространства для свободной резки направляющей планки

Установите полотно пилы на максимальную высоту резки, отрежьте короткий кусочек испытательного образца (по возможности древесноволокнистой плиты средней плотности) на угловой направляющей планке. Разница в шуме между режущими и нережущими зубьями позволяет вам определить правильность установки подвижного стола. Во время прохождения зубьев с возрастающим углом наклона должен слышаться легкий дребезжащий шум в сравнении с шумом режущих зубьев.

Регулировка

Ослабьте болты, соединяющие удлинение стола до циркулярного прутка. Затем путем регулировки центральных стопорных гаек измените положение циркулярного прутка и благодаря этому направляющей планки.

Когда используется подрезная пила, убедитесь, что оба пространства для свободной резки установлены примерно одинаково!

6.3 Регулировка резки под углом

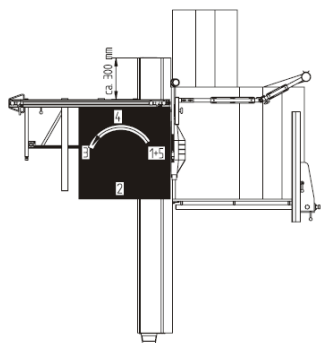
Проверка

Резка под углом

Перед проверкой резки под углом следует проверить регулировку подвижного стола и при необходимости отрегулировать.

Резка под углом проверяется на угловой направляющей планке следующим образом:

Острое полотно пилы, $D = 350 \text{ мм} / 3,5/2,5/72$ разнонаправленные зубья, при $n=5000$ об/мин используется в качестве инструмента. Возьмите 1000×1000 мм доску или лист древесноволокнистой плиты средней плотности толщиной не менее 19 мм. Сделайте 5 разрезов (см. рис.), располагая последнюю сторону резки напротив угловой направляющей планки для следующего разреза (поверните доску в противоположном направлении). Во время 5-й резки отрежьте полосу шириной примерно 10 мм. Измерьте ширину полосы с обоих концов с помощью измерительного прибора. Разница между двумя размерами, разделенными на 4, дает угловую ошибку на метр длины резки



Регулировка

Угловая направляющая планка зажимается в положении, показанном на изображении (примерно 300 мм от края стола) и в дополнительном положении (примерно 1300 мм от края стола). В данных двух положениях резка под углом проверяется и регулируется, как описано выше. Регулировка не может превышать максимальный допуск < 0,2 мм

6.4 0° положение полотна пилы

Проверка

Положите 2 стрипсы (шириной примерно 70 мм) **на ребро** спереди угловой направляющей планки, отрежьте их в данном положении и сожмите плоскости среза. Если настройка точная, кромки разреза параллельны, т.е. между кромками разреза не обнаруживается воздушный просвет.

Регулировка

Выполните повторную калибровку станка!

7. Эксплуатация станка

Подъем или опускание полотна пилы: требуется всего лишь регулировка маховика по высоте с правой стороны корпуса станка.

Для уменьшения или увеличения угла: отрегулируйте маховик установки угла спереди станка и поверните вправо для увеличения угла, в то время как поворот влево используется для уменьшения.



Рукоятка управления высотой

Регулировка высоты



Рукоятка управления углом

Регулировка угла

Маховик регулировки угла имеет дисплей 0-45°, который прикреплен к кнопочной панели управления для отображения фактического значения угла.



Панель с цифровой индикацией

7.1 Регулировка полотна пилы

Она должна в любом случае соответствовать следующим требованиям:

- Запрещается устанавливать треснувшее или поврежденное полотно пилы.
- Выполните проверку числа оборотов полотна пилы, ослабьте пружинную гайку и против часовой стрелки установите полотно основной пилы на оправке, наденьте зажим пилы, затем затяните гайку, для подрезной пилы установите полотно пилы против часовой стрелки, в конце затяните гайку.



Установка полотна основной пилы



Установка полотна подрезной пилы

Отключите источник электропитания, отрегулируйте полотно пилы до максимальной высоты с наклоном 0°, нажмите кнопку аварийного останова, чтобы переместить верхний подвижный стол по направлению движения резки до передней части, а затем поднимите оранжевый гаситель, затем по часовой стрелке отвинтите гайки оправки для фрезы с помощью специального гаечного ключа.



7.2 Замена полотна пилы

Перед установкой нового полотна пилы сначала удалите опилки при резке на фланце.

Установите полотно пилы и передний фланец на оправке для фрезы. Затяжка против часовой стрелки и площадь расклинивающего ножа соответствуют полотну пилы.

Закройте защитную крышку и выполните обычный пробный пуск, чтобы увидеть, правильно ли функционирует полотно пилы, опустите защитную крышку верхнего полотна пилы в определенное положение, чтобы проверить, полностью ли защищено полотно пилы.

Важное предложение

После замены полотна пилы проверьте в любом случае, правильно ли установлен расклинивающий нож.

7.3 Рекомендация по полотну пилы

Расчет числа оборотов n [об/мин]:

$$n = \frac{V \times 1000 \times 60}{D \times 3,14}$$

V = Скорость резки [м/с]

D = Диаметр полотна пилы [мм]

Полотно основной пилы

Материал	Скорость резки (м/с)	Диаметр диска
		Ø = 300 мм
Мягкая древесина в длину	60-80	26W
Мягкая древесина в поперечном направлении	60-80	46W
Твердая древесина в длину	60-80	26W
Твердая древесина в поперечном направлении	60-80	46W
Слоистая древесина	50-70	46W
Фанера	60-80	58W
Плакированный лист	50-80	46W
Древесностружечная плита	60-80	58W
Покрытая древесностружечная плита	60-80	70TF
Композитная доска настила	50-70	70TF
Фибра	60-80	60W
Гипсокартон	40-60	58W

Аббревиатуры:

- * отрицательный угол натяжения
- W Чередующийся зубец
- TF Трапециеобразный зубец с прямобочным профилем

Подрезной диск

D = 120 мм, 24 зубца, зубец с прямобочным профилем, диаметр оправки 20 мм

Производитель также может использовать полотно двухбороздчатой пилы, оба применимы.

Расклинивающий нож

Размеры поставляемых расклинивающих ножей соответствуют диаметру полотна пилы. Диапазон, приведенный в таблице, и соответствующие спецификации отчетливо отмечены на поверхности расклинивающих ножей, толщина расклинивающего ножа должна соответствовать требованию стандарта. Карбидированный нож является более подходящим, а расклинивающие ножи других видов также подходят.

7.4 Настройка скорости полотна основной пилы

Основная пила ленточно-отрезного станка с подвижным столом имеет две скорости, т.е. число оборотов основного вала составляет 4000 и 6000, которое может быть достигнуто перемещением клиновидного приводного ремня. Прекратите работу привода, отключите все источники электропитания, отвинтите винты натяжения клиновидного приводного ремня на околышно-обувном картоне и поднимите его влево, затем положение ремня можно отрегулировать, для эксплуатации см. следующие рисунки.



Пояснительный чертеж замены ремня

7.5 Блокировка стола

Блокирующее устройство подвижного стола автоматически блокирует подвижный стол в его конечном положении, так что объекты для резки могут проталкиваться в направлении угловой направляющей планки без любого ненужного движения для легкого перемещения передвижного стола. Стол деблокируется путем поворота рычага вручную в конце верхней пильной рамы



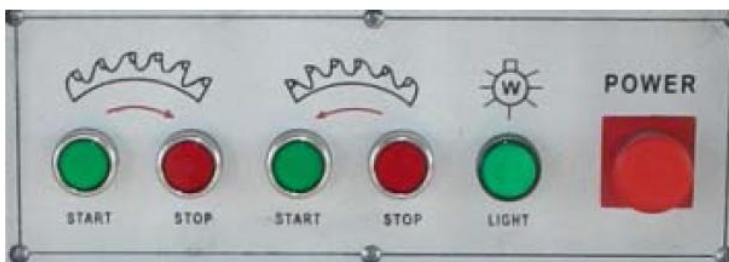
Рычаг разблокировки

С помощью регулировки дополнительной блокировки передвижной стол может быть заблокирован в центральном положении, устанавливая блокирующее устройство.

7.6 Включение и выключение приводов

Перед включением станка убедитесь, что все необходимые предохранительные устройства для надлежащей эксплуатации установлены и готовы к эксплуатации. Также проверьте, чтобы полотна пилы были затянуты надлежащим образом, и чтобы рядом с ними отсутствовали заготовки или другие объекты. Проверьте, чтобы предварительно была выбрана и использовалась правильная скорость для полотна пилы и для эксплуатации. Посредством быстрого включения проверьте, что полотно циркулярной пилы вращается в правильном направлении.

Убедитесь, что когда вы включаете станок, вы одновременно включаете систему отбора воздуха.



Устройство аварийного отключения

7.7 Защита двигателя

Если защита двигателя встраивается в него, это признак того, что двигатель перегружается, и причина должна быть установлена и устранена до повторного включения станка (напр., блокировка привода защемленной заготовкой, слишком большая подача или отключение фазы сети).

Приводные двигатели защищены от перегрузки защитой катушки. Если двигатель перегревается, она автоматически отключает двигатель. Обратите внимание, что для станков с подрезными пилами данный привод отключается даже, если данный двигатель не был перегружен. Станок не может быть повторно включен, пока двигатель не остынет. Для охлаждения двигателя может потребоваться несколько минут (макс. 10 минут)!

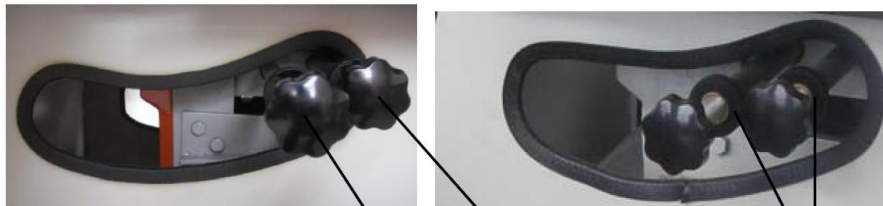
7.8 Подрезная пила

Подрезная пила была разработана для подрезания покрытых с обеих сторон досок с нижней стороны без повреждения.

Материал отрезается только примерно на 1-2 мм с помощью подрезной пилы или с нижней стороны, а затем отделяется от основного листа. Полотно подрезной пилы должно быть точно совмещено с основным полотном и установлено на соответствующую ширину.

Данный станок оснащен ступенчатым однонадрезным полотном пилы, которое может регулироваться по направлению вверх и вниз или влево и вправо посредством регулирующей ручки, разрез надрезной пилы на 1/10 мм толще чем полотно основной пилы, то есть 5/100 мм с каждой стороны.

Высота разреза и регулировки влево и вправо, все осуществляются с помощью ручной регулирующей рукоятки и маховика.



Подрезная пила

Регулировка вверх и вниз

Регулировка влево и вправо

Стопорная гайка





7.8.1 Замена полотна пилы

Описание процесса замены полотна пилы применяется только к разделенным полотнам надрезной пилы, а также к полотнам пилы с регулировкой толщины безнадрезной резки. Используйте только полотна пилы диаметром 120 мм и диаметром оправки 20 мм!

- Отключите приводы
- Переместите надрезную пилу в самое высокое положение
- Переместите подвижный стол в направлении резки
- Разблокируйте блокировку в центре полотна пилы путем нажатия сферической кнопки на центральной пильной раме
- Переместите подвижный стол в его конечное положение в направлении резки
- Поднимите нижний защитный колпак (оранжевый колпак)
- Ослабьте крепежные винты, поворачивая их влево
- Перед установкой нового полотна надрезной пилы, очистите от любых опилок, приклеившихся к двум фланцам
- Расположите полотно пилы и передний фланец на ведущем вале пилы и затяните гайку по часовой стрелке

Игнорирование инструкций по эксплуатации уменьшает недопустимость эксплуатационной безопасности и приводит к исключению ответственности

- Макс. скорость = 8000 об/мин.
- Разрешенная ширина реза 2,8 – 3,2 мм
- Регулировочный модуль должен распаковываться и упаковываться с особой осторожностью, опасность получения травмы!
- Храните регулировочный модуль только в его оригинальной упаковке!
- Все соединительные элементы должны быть установлены
- Если соединительные элементы утеряны или повреждены, в качестве замены могут использоваться только оригинальные запасные части!

7.8.2 Регулировка ширины полотна подрезной пилы

Стандартное полотно пилы

- Используйте распорные детали, чтобы ширина полотна подрезной пилы была на 0,1 мм больше ширины полотна основной пилы
- Сначала совместите подрезную пилу с основной пилой с одной стороны станка и выполните пробную резку.
- Соотнесите их влево и вправо путем увеличения или уменьшения распорной детали.

7.8.3 Установка одинарного полотна пазовой пилы

Используйте рукоятку подрезной пилы с правой стороны ленточно-отрезного станка с подвижным столом, одна для регулировки по направлению вверх и вниз, другая для регулировки по направлению влево и вправо, поворачивайте рукоятку влево и вправо, пока не будет выполнено выравнивание до удовлетворительной высоты с полотном основной пилы.

8. Выявление и устранение неисправностей

Как правило, процесс выявления и устранения неисправностей сопровождается повышенной опасностью, поэтому следует соблюдать особую осторожность при выполнении необходимых действий.

Неисправность	Причина	Способ устранения
Станок не включается	Сетевой выключатель не включен Отказ сети или обрыв фазы Сработала защита от перегрузки Подвижный стол переместился за середину полотна пилы Зажата кнопка аварийного останова	Перевести сетевой выключатель в положение «I» Дождаться появления электричества или устранить причину сбоя питания (например, неисправные плавкие предохранители с рабочей стороны) Дать двигателю остыть Оттянуть подвижный стол перед полотном пилы Снова нажать на кнопку аварийного останова
Станок не включается	Открыта нижняя защитная крышка перед полотном пилы Неисправные плавкие предохранители цепи управления	Закрыть дверцу или нижнюю защитную крышку Выключить сетевой выключатель, открыть распределительную коробку и определить который из плавких предохранителей – F1, F2, F8 – неисправен. Выяснить и устранить причину. Заменить неисправные плавкие предохранители на новые тех же номиналов!
Сетевой выключатель произвольно отключается во время работы Заготовка застревает при подаче	Отключение одной или более фаз вследствие активации плавких предохранителей с рабочей стороны Сработала защита от перегрузки вследствие использования тупого полотна пилы или слишком быстрой подачи заготовки Неисправные плавкие предохранители цепи управления Тупое полотно пилы Толщина расклинивающего ножа не подходит для используемого полотна пилы	Устранить причину отключения фазы Заменить полотно пилы или уменьшить скорость подачи. Дать двигателю остыть. Выключить сетевой выключатель, открыть распределительную коробку и определить который из плавких предохранителей – F1, F2, F8 – неисправен. Заменить неисправные плавкие предохранители на новые тех же номиналов! Установить пилу с острым полотном Вставить подходящий расклинивающий нож толщиной, превышающей или



Неисправность	Причина	Способ устранения
		равной толщине нерегулируемого реза полотна пилы
Окончательный размер обработанной заготовки не соответствует ширине реза, установленной между пилой и направляющей планкой	Неправильная установка линейки для измерения ширины реза	Переустановить линейку. Разрезать заготовку у направляющей планки, измерить ширину реза и передвинуть измерительную линейку так, чтобы измеренная ширина реза отобразилась на грани поверочной линейки
Окончательный размер обработанной заготовки не соответствует ширине реза, установленной между пилой и направляющей планкой поперечной резки	Неправильная установка линейки для измерения ширины реза	Переустановить линейку. Разрезать заготовку у направляющей планки поперечной резки, измерить ширину реза и передвинуть измерительную линейку так, чтобы сквозь увеличительное стекло была видна измеренная ширина реза
Рычаг наклона двигается рывками	Удлинительная труба или опорные ролики загрязнены	Очистить удлинительную трубу или опорные ролики; провести испытание стриппера
Подвижный стол отклоняется в сторону	Нижние ролики неправильно отрегулированы	Отрегулировать нижние ролики
Подвижный стол в крайнем положении выше, чем стол станка	Нижние ролики неправильно отрегулированы	Отрегулировать нижние ролики
Полотно пилы сильно нагревается со стороны подвижного стола	Недостаточно пространства для свободной резки возле подвижного стола	Отрегулировать пространство для свободной резки
Полотно пилы сильно нагревается со стороны направляющей планки	Слишком широкое пространство для свободной резки возле направляющей планки Недостаточно пространства для свободной резки возле направляющей планки	Отрегулировать направляющую планку Отрегулировать пространство для свободной резки
Полотно пилы сильно нагревается с обеих сторон	Неправильная регулировка пространства для свободной резки Заготовка застревает Эксплуатационная ошибка	Отрегулировать пространство для свободной резки Вставить клин в пространство для резки или использовать более толстый расклинивающий нож Подавать заготовку с правой или с левой стороны направляющей планки. При использовании подвижного стола не подавать заготовку с направляющей планки
На образце остаются прижоги	Тупое полотно пилы Слишком медленная подача У пилы слишком много зубьев Неправильное пространство для свободной резки	Заменить полотно пилы Ускорить подачу Заменить полотно пилы Отрегулировать пространство для свободной резки
Прорывы на месте обработки подрезным полотном	Подрезное полотно не выровнено с основным	Отрегулировать пространство для свободной резки;

Неисправность	Причина	Способ устранения
	полотном пилы	пространство для свободной резки должно быть равно почти «0»
	Подрезное полотно слишком узкое	Установить полотно по толщине равное толщине пилы
Заготовка приподнимается при резке подрезным полотном	Тупое подрезное полотно Недостаточная высота резки	Заменить Установить полотно выше

9. Обслуживание



Перед выполнением технического обслуживания всегда отключайте сетевой выключатель и предотвратите его повторное включение!

Регулярная очистка станка продлевает срок его службы и, кроме того, является залогом беспроблемной резки. Поэтому очистку подвижного стола необходимо проводить, как минимум, раз в неделю в зависимости от степени его загрязненности. Особое внимание следует уделить следующим зонам:

стол станка
подвижный стол
направляющие подвижного стола
наклонные сегменты
стержень направляющей планки
внутренняя часть станка
рабочее место у станка

Прилипшие опилки и пыль удаляются с помощью пылесоса. Для удаления остатков смолы лучше использовать очищающие растворители. Очень важно, чтобы детали, очищенные таким образом, затем обрабатывались промасленной тканью, чтобы избежать образования ржавчины.

Следует проводить регулярную очистку направляющих подвижного стола. В случае загрязнения смолой, направляющие следует очистить с помощью бензина и, например, шкурок Scotch Brite (Скотч Брайт). Не рекомендуется использовать стальную вату или наждачную бумагу, так как они могут нанести необратимые повреждения направляющим.

Перед использованием растворителя и очистителя следует убедиться, что эти вещества не вызывают каких-либо повреждений лакированных, анодированных или оцинкованных поверхностей, а также пластмассовых деталей. Вы можете получить эту информацию, обратившись к паспорту безопасности этого вещества, который можно получить у производителей растворителей или очистителей.

9.1 Смазка

9.1.1 Ведущий вал пилы



Офисы PROMA в России: Москва: +7 (495) 645-84-19.

Санкт-Петербург +7 (812) 337-13-49, :+7 (812) 337-13-50, :+7 (812) 337-13-51

Информационная линия: +7 (800) 555-06-47 (звонок из любой точки России бесплатный)

www.stanki-proma.ru E-mail: sales@promaru.ru

Подшипники ведущего вала пилы и вала подрезного полотна герметизированы на весь срок службы, поэтому последующая смазка не требуется.

9.1.2 Наклонные сегменты

Необходимо регулярно проводить очистку и смазку наклонных сегментов. Продолжительность интервалов между такими работами (2 недели) зависит от срока использования.



10. Обслуживание клиентов – запасные части

Постоянное наличие самых важных изнашиваемых запасных частей и деталей является залогом бесперебойного функционирования и операционной готовности.

Для заказа запасных частей используйте перечень запасных частей.

Коды запасных частей, введенные в перечень запасных частей, предоставят дополнительную информацию.

Мы даем гарантию только на оригинальные запасные части, поставляемые нами.

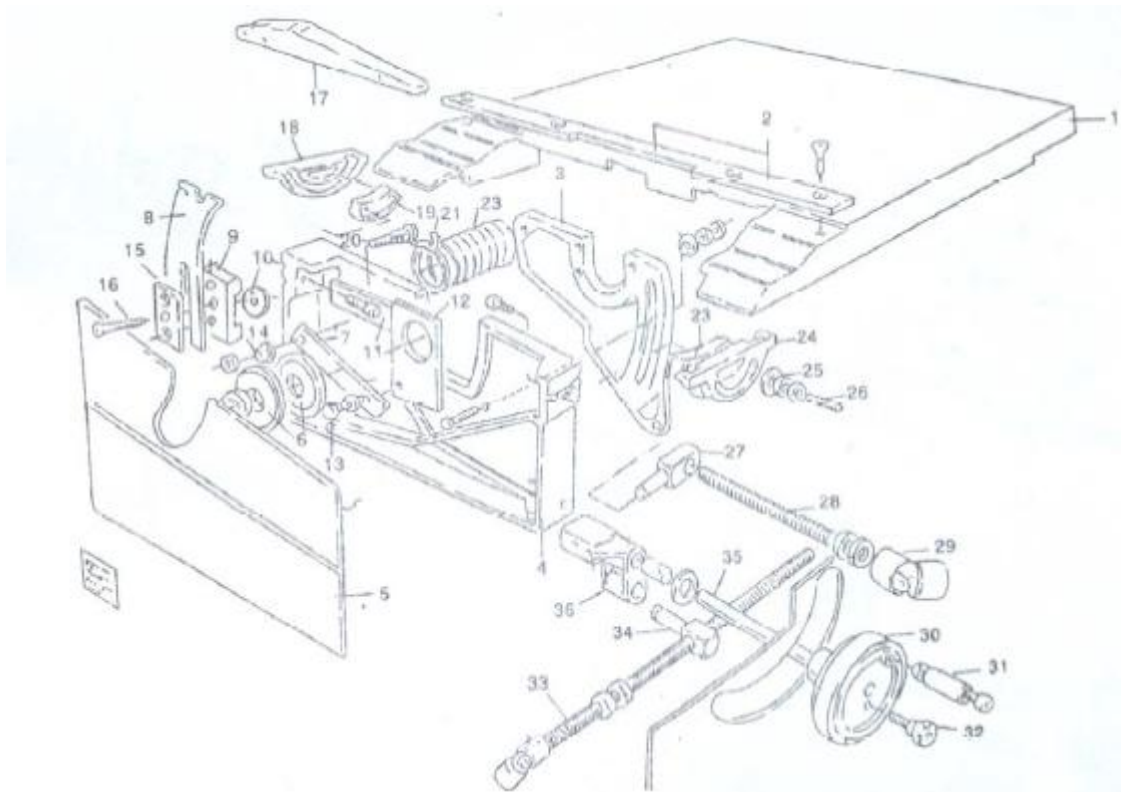
Мы хотим указать явно, что мы не проверяли и не выпускали запасные части и комплектующие, изначально поставляемые другими производителями. Поэтому установка и/или использование таких продуктов при определенных обстоятельствах может негативно повлиять на особенности конструкции ленточно-отрезного станка с подвижным столом и тем самым негативно отразиться на активной и/или пассивной безопасности. Компания не принимает какие-либо претензии по качеству продукции или претензии по гарантийным обязательствам за ущерб, причиненный в результате использования неоригинальных запасных частей.

Просим обратить внимание, что часто существуют особые технические условия на изготовление и поставку оригинальных и неоригинальных запасных частей, и что мы всегда поставляем запасные части, соответствующие последним техническим требованиям и официальным предписаниям.

Несъемный стол и опорный и настраиваемый механизм

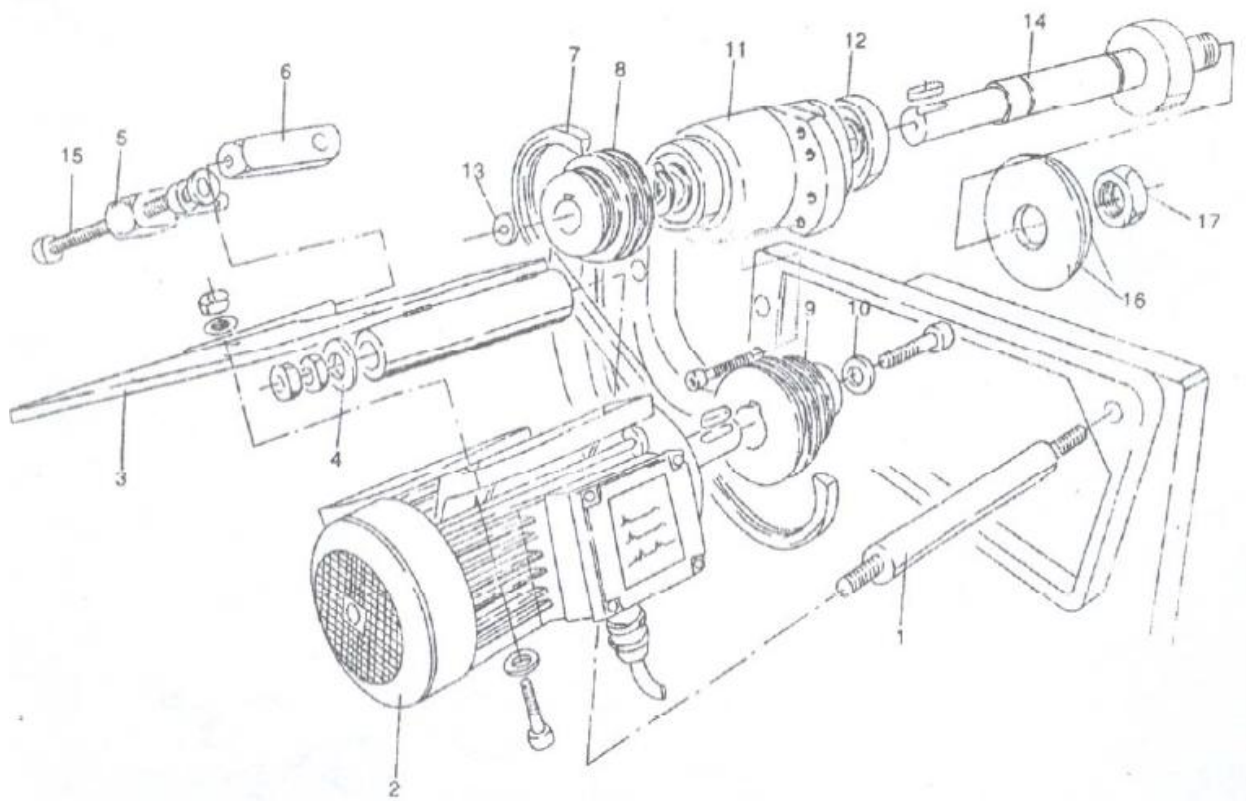
1. Основная пила
2. Дополнительная пила
3. Корпус станка и вращающийся рычаг
4. Консоль
5. Направляющая шина для поперечной резки
6. Направляющая шина для резки под прямым углом
7. Пильная рама с двумя роликами – верхняя рама
8. Пильная рама с двумя роликами – средняя рама
9. Пильная рама с двумя роликами – нижняя рама

1. Несъемный стол и опорный и настраиваемый механизм



- | | |
|------------------------------------|-------------------------------------|
| 1. несъемный стол | 19. направляющая |
| 2. защитная планка | 20. болт |
| 3. подъемная доска | 21. трубный блок |
| 4. плата подключения | 22. пылеуловитель |
| 5. противопылевая крышка | 23. направляющая |
| 6. зажимающая пластина пилы | 24. вращающееся основание |
| 7. тянущая пластина | 25. пресс-шайба |
| 8. нож для продольной резки | 26. болт |
| 9. несъемная пластина | 27. подъемная гайка |
| 10. гайка | 28. подъемный винт |
| 11. плата подключения | 29. карданов шарнир |
| 12. пластина последующего действия | 30. маховик |
| 13. болт | 31. рукоятка |
| 14. пресс-шайба | 32. болт |
| 15. фанера | 33. угловой болт |
| 16. болт | 34. угловая гайка |
| 17. защитный кожух | 35. регулировочный шпindelъ подъема |
| 18. вращающееся основание | 36. регулируемое основание |

2. Узел основного диска



9. шпиндель подмоторной плиты

10. двигатель

11. подмоторная плита

12. пресс-шайба

13. плата подключения

14. регулируемый кожух

15. клиновый ремень

16. диск шпинделя

17. диск двигателя

1. амортизатор

2. кожух основного шпинделя

3. опора

4. амортизатор

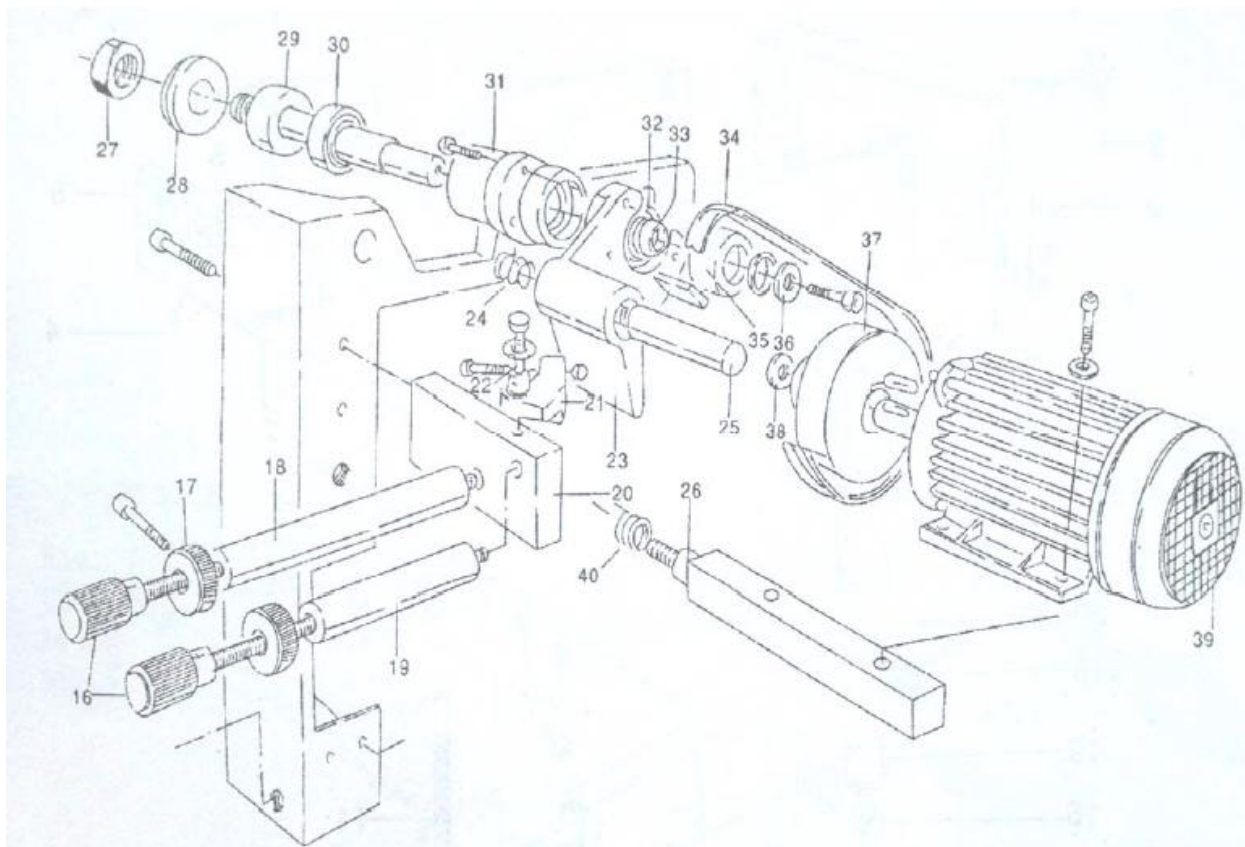
5. основной шпиндель

6. регулировочный винт

7. зажимающая пластина пилы

8. гайка

3. Узел подрезного механизма



16. ручки медленного прокручивания

17. стопорная гайка

18. несъемный кожух

19.

20. неподвижное основание

21. приемник

22. болт

23. вращающееся основание подрезной пилы

24. пружина

25. перенастраиваемый упор

26. подмоторная плита

27. гайка

28. амортизатор

29. шпиндель подрезной пилы

30. подшипник

31. кожух подрезной пилы

32. подшипник

33. кожух

34. приводной ремень

35. диск подрезной пилы

36. амортизатор

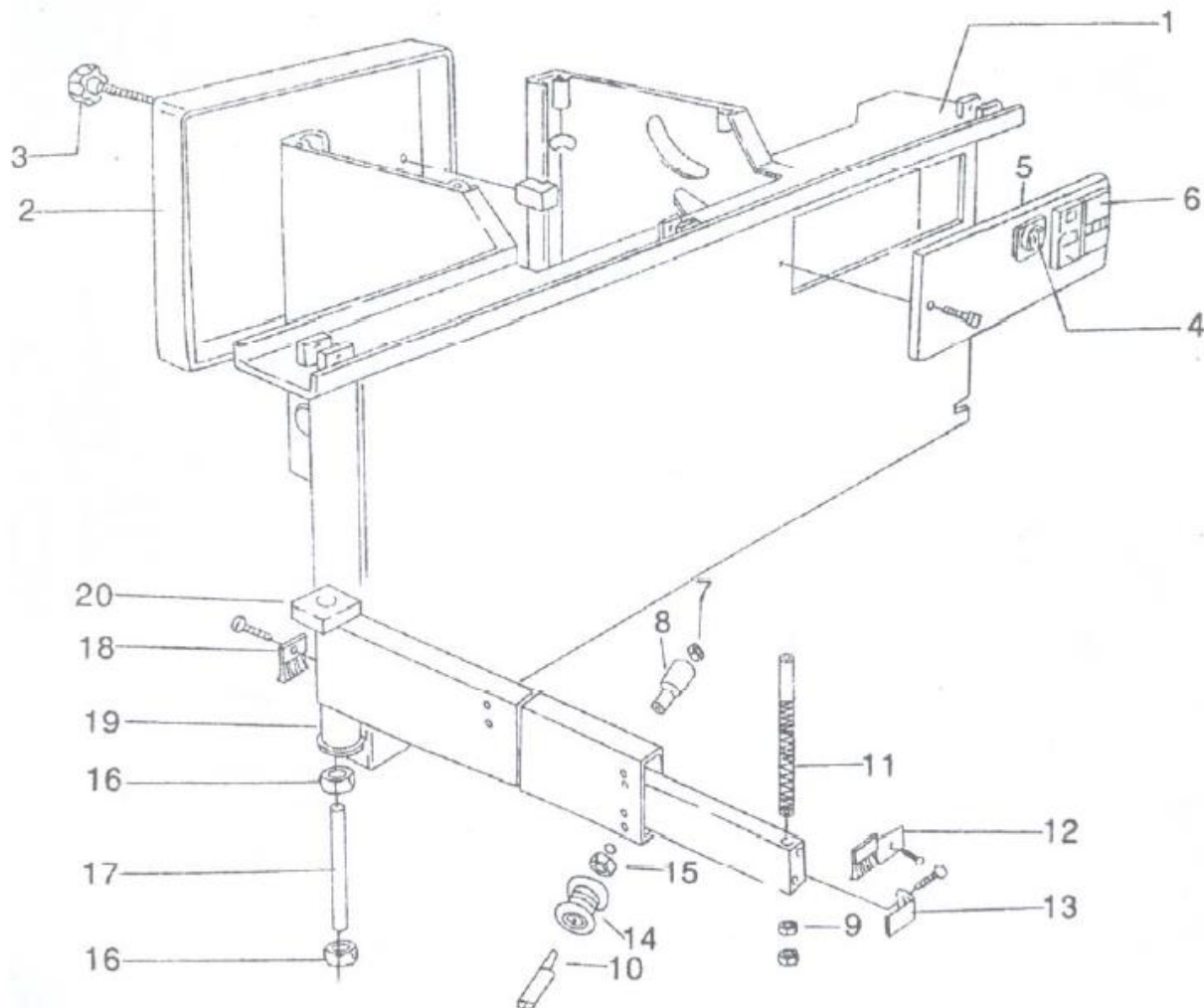
37. диск двигателя

38. амортизатор

39. двигатель

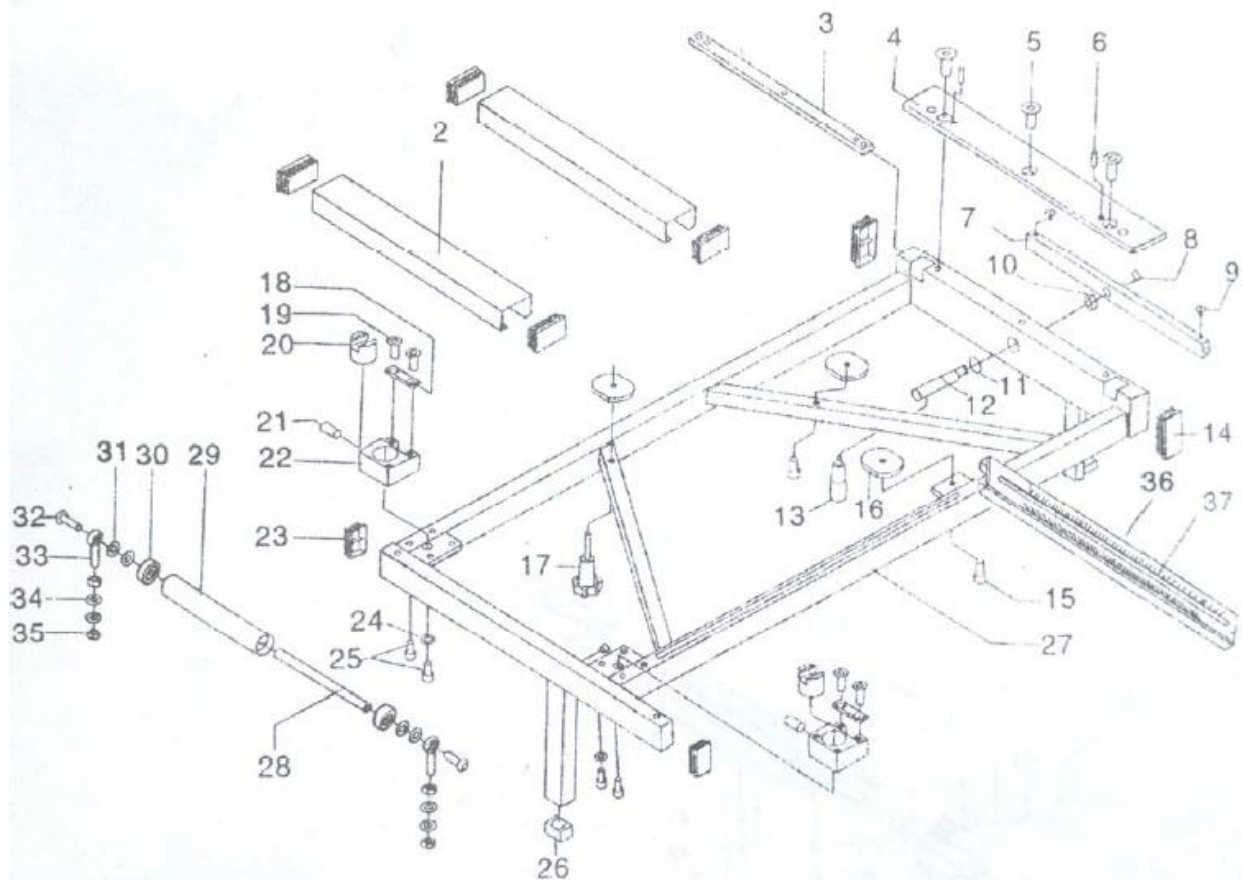
40. торсионная пружина

4. Корпус станка и вращающийся рычаг



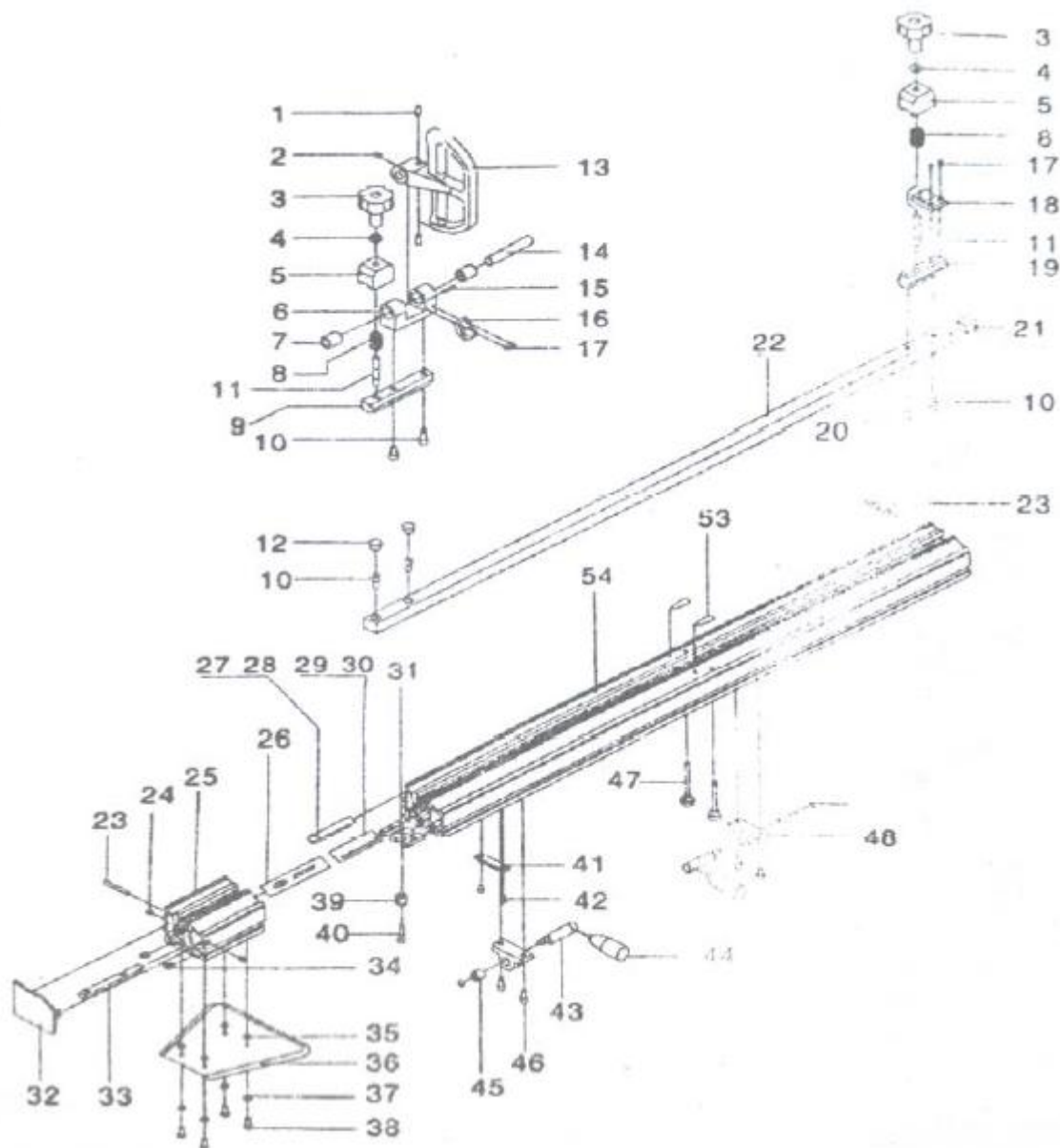
- | | |
|------------------------------|----------------------------------|
| 1. корпус станка | 11. регулировочный шпindelь |
| 2. дверца | 12. волосяная щетка |
| 3. болт | 13. упор для головки болта |
| 4. аварийный выключатель | 14. колесо ролика |
| 5. основная плата | 15. подшипник |
| 6. кнопка запуска | 16. подшипник |
| 7. гайка | 17. шпindelь вращающегося рычага |
| 8. кожух | 18. волосяная щетка |
| 9. гайка | 19. трубка вращающегося рычага |
| 10. эксцентрический шпindelь | 20. ушко |

5. Консоль



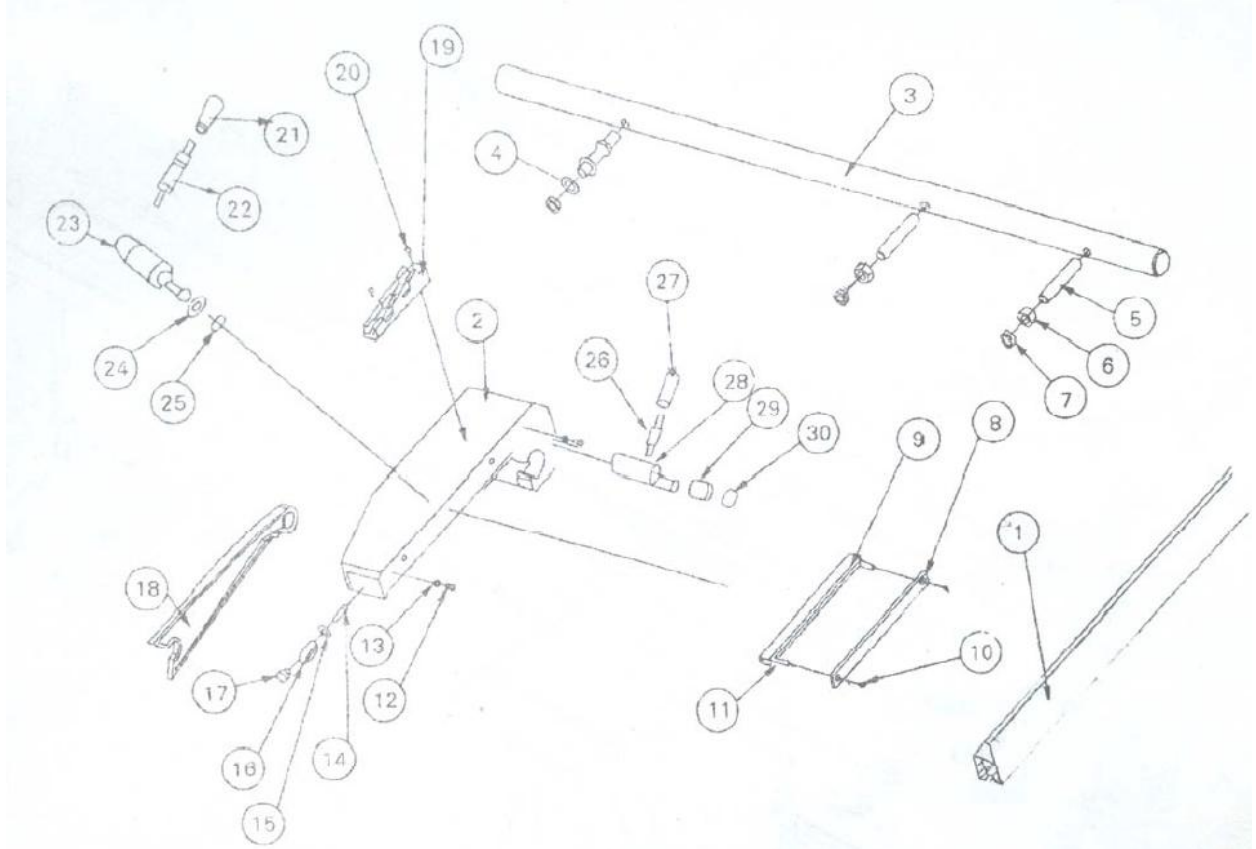
- | | |
|--------------------------------|--------------------------|
| 1. заглушка | 20. регулирующая ось |
| 2. удерживающая пластина | 21. ограничивающий рычаг |
| 3. усилительная планка | 22. гнездо |
| 4. V-образная канавка | 23. колпачок |
| 5. винт | 24. прокладка |
| 6. гвоздь стабилизатора | 25. шпилька |
| 7. брусок для врезки замка | 26. блок эжектора |
| 8. скоба | 27. консоль |
| 9. винт | 28. вал |
| 10. прокладка | 29. ролик пильной рамы |
| 11. прокладка | 30. подшипник |
| 12. эксцентриковый вал | 31. гайка |
| 13. рукоятка | 32. колпачок |
| 14. заглушка | 33. опора |
| 15. винт | 34. прокладка |
| 16. пластина | 35. гайка |
| 17. рукоятка вращающегося вала | 36. гнездо угловой шкалы |
| 18. пластина-прокладка | 37. угловая шкала |
| 19. винт | |

6. Направляющая шина для поперечной резки



- | | | |
|-------------------------------------|----------------------------|---------------------------|
| 1. регулировочный болт | 17. винт | 35. прокладка |
| 2. крепежный болт | 18. увеличительное стекло | 36. удерживающая пластина |
| 3. зажимная рукоятка | 19. брусок для закрепления | 37. прокладка |
| 4. прокладка | 20. нарезной болт | 38. винт |
| 5. гнездо рукоятки | 21. заглушка | 39. гильза |
| 6. гнездо отражательной перегородки | 22. тяга | 40. винт |
| 7. медная гильза | 23. гвоздь стабилизатора | 41. пластина |
| 8. пружина | 24. винт | 42. винт |
| 9. брусок для закрепления | 25. выдвигной метр | 43. эксцентриковый вал |
| 10. нарезной болт | 26. | 44. рукоятка |
| 11. вал | 27. | 45. гильза |
| 12. заглушка | 28. | 46. винт |
| 13. шибер | 29. линейка | 47. винт-барашек |
| 14. вал | 30. линейка | 48. ушко |
| 15. винт | 31. брусок для закрепления | 49. скоба |
| 16. увеличительное стекло | 32. заглушка | |
| | 33. брусок для закрепления | |
| | 34. гайка | |

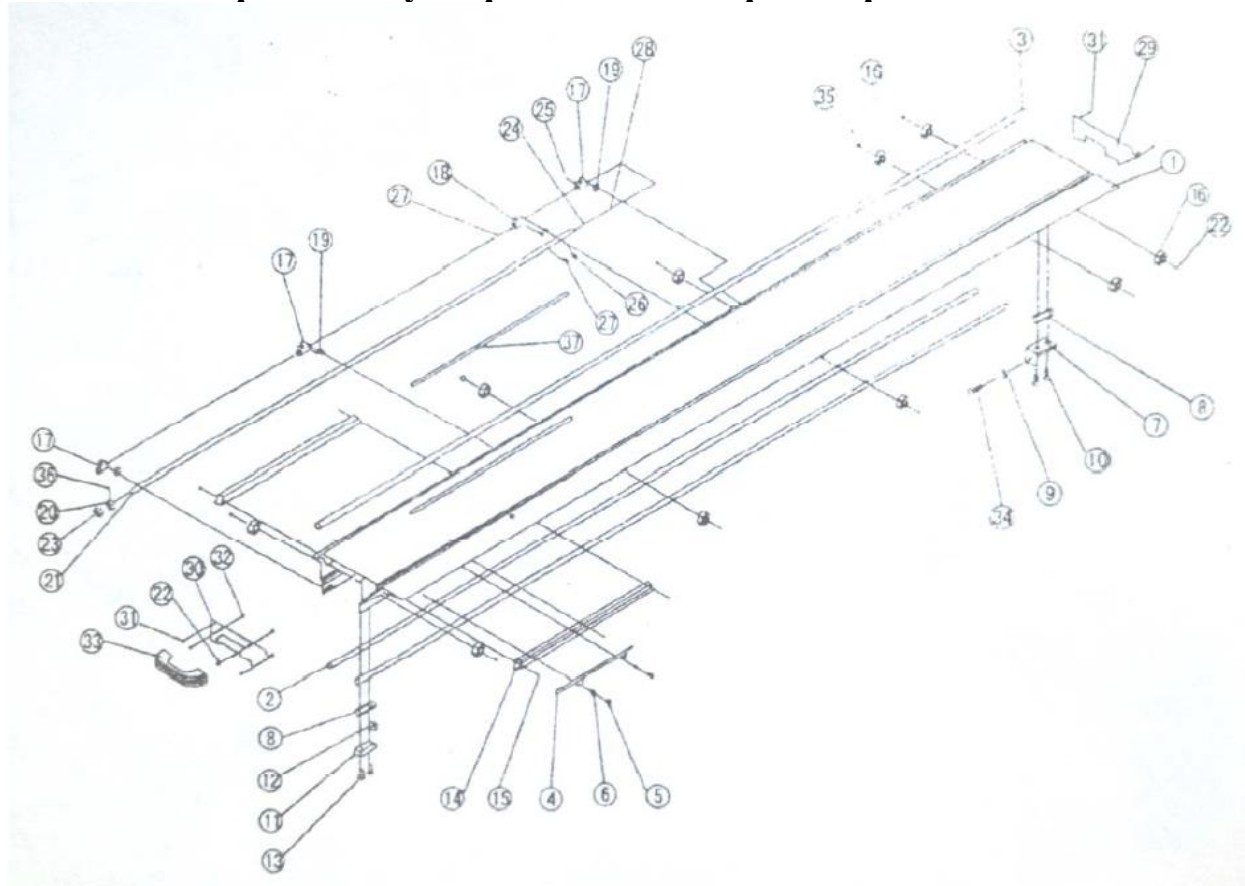
7. Направляющая шина для резки под прямым углом



- 16. направляющая шина для резки под прямым углом
- 17. гнездо кулачка (гнездо направляющей шины)
- 18. ось кулачка (ось направляющей шины)
- 19. прокладка
- 20. опорный болт
- 21. винтовой колпачок
- 22. винтовой колпачок
- 23. стопорная пластина
- 24. пластина
- 25. винт
- 26. вал
- 27. винт
- 28. эксцентрический шпиндель
- 29. веретенце
- 30. прокладка

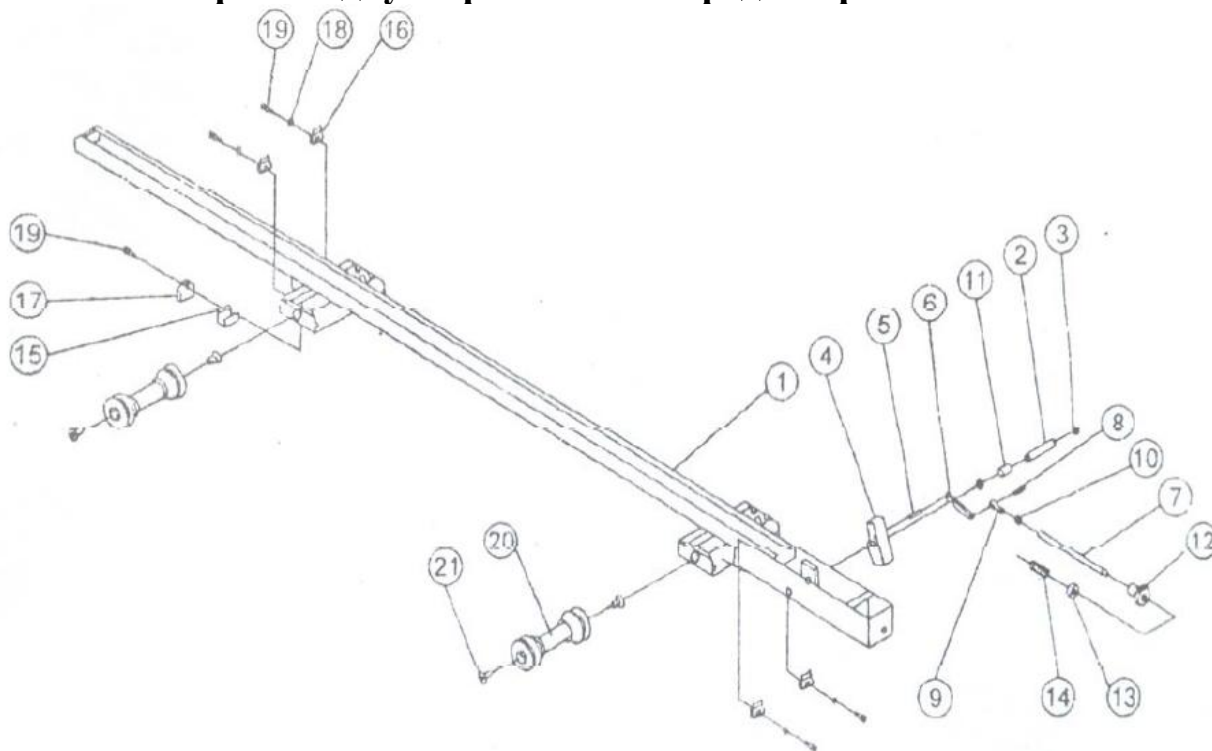
- 1. направляющий ролик
- 2. распорная втулка
- 3. нажимная рукоятка
- 4. гнездо нажимной рукоятки
- 5. винт
- 6. рукоятка
- 7. вал рукоятки
- 8. эксцентриковый вал
- 9. прокладка
- 10. скоба
- 11. вал рукоятки
- 12. рукоятка
- 13. эксцентриковый вал
- 14. гильза
- 15. скоба

8. Пильная рама с двумя роликами – верхняя рама



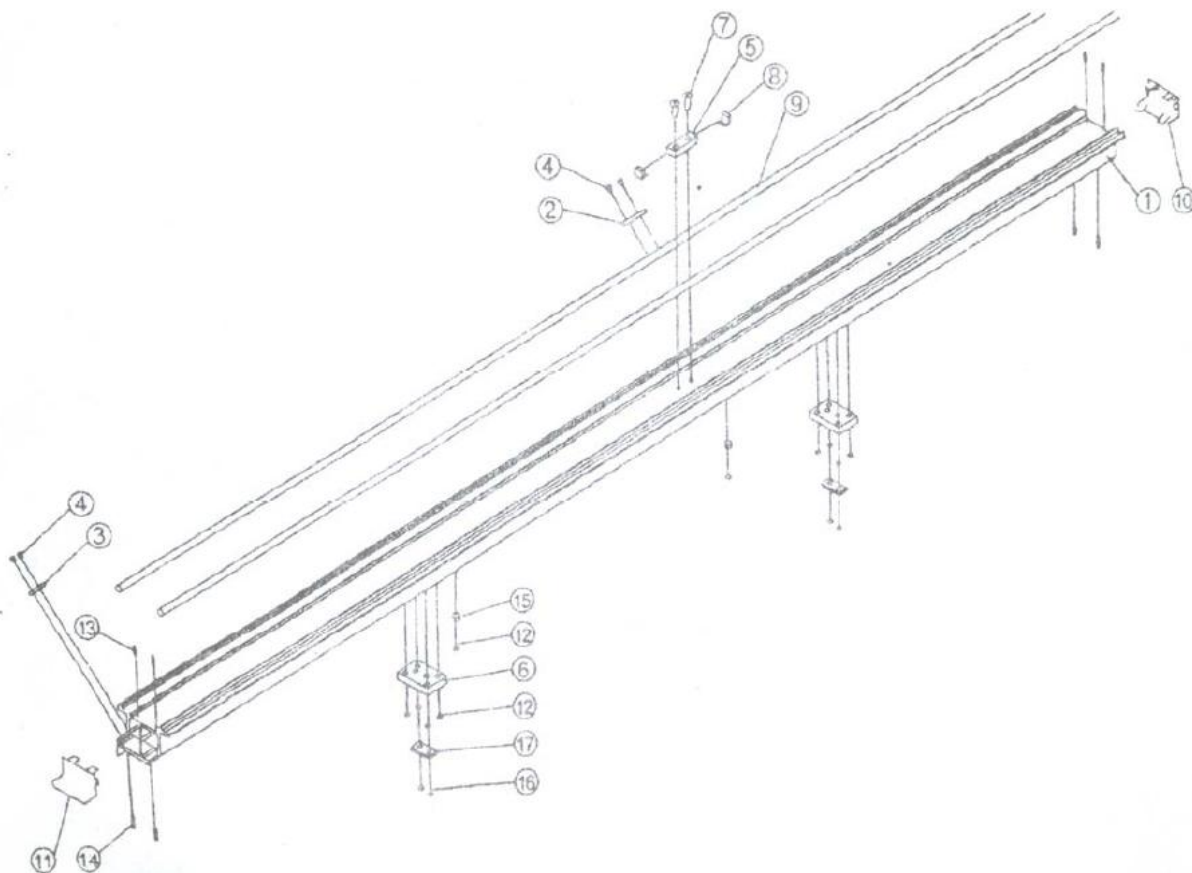
- | | | |
|--|--|--|
| 1. верхняя рама 3200 мм | 14. желоб | 27. пружинный пропазованный штифт |
| 2. круглый стержень | 15. самонарезающий винт | 28. натяжная пружина |
| 3. круглый стержень | 16. ролик низкого уровня | 29. защитный колпачок, левый |
| 4. флажковый выключатель | 17. болт держателя | 30. защитный колпачок, левый с захватом |
| 5. винт с плоской цилиндрической головкой | 18. болт держателя | 31. установочный винт с внутренним шестигранником и круглой головкой |
| 6. шайба | 19. винт с плоской цилиндрической головкой | 32. винт с потайной головкой |
| 7. упор | 20. установочное кольцо | 33. захват |
| 8. вкладка | 21. трубка | 34. винт с шестигранной головкой |
| 9. шестигранная гайка | 22. шестигранный | 35. гайка |
| 10. винт с плоской цилиндрической головкой | 23. винт со звёздчатой шайбой | 36. установочный винт |
| 11. упор | 24. пружинный пропазованный штифт | 37. шкала |
| 12. буферный брус | 25. пружинный пропазованный штифт | |
| 13. винт с потайной головкой | 26. цилиндрический штифт | |

9. Пильная рама с двумя роликами – средняя рама



- | | |
|---|--|
| 1. средняя рама | 12. грибок |
| 2. осевой упор | 13. установочное кольцо |
| 3. стопорное кольцо | 14. нажимная пружина |
| 4. упор | 15. угловая консоль |
| 5. пружинный пропазованный штифт | 16. протир |
| 6. соединительная деталь | 17. буферный брус |
| 7. замыкающая деталь | 18. шайба |
| 8. пружинный пропазованный штифт | 19. винт с плоской цилиндрической головкой |
| 9. рымболт | 20. двойной ролик |
| 10. шестигранная гайка | 21. винт с потайной головкой |
| 11. подшипник скольжения, втулка штоковая | |

10. Пильная рама с двумя роликами – нижняя рама



1. нижняя рама
2. средний замыкатель
3. концевой замыкатель
4. винт с потайной головкой
5. упор
6. основание
7. винт с потайной головкой
8. буферный брус
9. круглый стержень

10. защитный колпачок, левый
11. защитный колпачок, правый
12. винт с плоской цилиндрической головкой
13. глухая заклепка
14. глухая заклепка
15. распорная втулка
16. винт с плоской цилиндрической головкой
17. пластина



Офисы PROMA в России: Москва: +7 (495) 645-84-19.

Санкт-Петербург +7 (812) 337-13-49, :+7 (812) 337-13-50, :+7 (812) 337-13-51

Информационная линия: +7 (800) 555-06-47 (звонок из любой точки России бесплатный)

www.stanki-proma.ru E-mail: sales@promaru.ru

Перечень комплектов инструментов

№	Название и описание	Количество
1	Запасные лезвия специальный гаечный ключ (двухсторонний)	1 шт.
2	Ключ рожковый (14-16 мм)	1 шт.
3	Торцевые гаечные ключи (5 мм/6 мм/10 мм)	3 шт.
4	Отвертки PHILLIPS (150)	1 шт.
5	Плоская отвертка (150)	1 шт.
6	Рукоятка подвижного стола	1 шт.
7	Строгальный резцовый блок	1 шт.
8	Руководство по эксплуатации	1 шт.

Упаковал: _____

Проверил: _____

11. Правила техники безопасности.

1. Общие требования безопасности

1.1. К самостоятельной работе на станках допускаются рабочие:

- обучаемые безопасным приемам и методам работы, правилам эксплуатации

обслуживаемого оборудования;

1.2. Рабочий обязан:

- выполнять правила внутреннего трудового распорядка;
- соблюдать режим труда и отдыха;
- курить принимать пищу в специально отведенном месте;
- выполнять требования пожарной безопасности.

1.3. Рабочему запрещается:

- выполнять работу, не порученную руководителем работ;
- находиться в нетрезвом или наркотическом состоянии;
- работать на неисправном станке.

1.4. В случае недомоганий или получения травмы, даже самой незначительной, необходимо прекратить работу известить об этом руководителя работ и, при необходимости, обратиться в поликлинику.

2. Требование безопасности перед началом работы.

2.1. Приведите в порядок рабочую одежду: застегнуть все пуговицы, рукава, заправить одежду так, чтобы не было свободных концов; убрать волосы под головной убор.

2.2. Приготовить защитные очки для защиты глаз от отлетающей стружки.

2.3. Проверить исправность режущего, мерительного, крепежного инструмента и приспособлений, разложить его в удобном для использования порядке.



Приготовить крючок, щетку-сметку, для удаления стружки, ключи и другой необходимый инструмент и приспособления, отвечающие правилам безопасности труда.

Сверла, отвертки и т.п. класть острой частью от себя.

Применение неисправного инструмента и приспособлений запрещается.

2.4. Проверить:

- наличие, исправность и прочность крепления: ограждений зубчатых колес, приводных ремней, валиков, приводов, передаточных валов и т.д.;

- наличие предохранительных устройств для защиты от стружки и охлаждающих жидкостей;

- надежность ограждений токоведущих частей электроаппаратуры (пускателей, трансформаторов, кнопок и т.п.);

- исправность заземления (визуально);

- наличие масла в масленках (при необходимости добавить его);

- исправность устройств для крепления инструментов. Крепление осуществляется только согласно конструкции станка.

Вносить какие-либо изменения в конструкцию запрещается.

2.5. Проверить на холостом ходу станка:

- исправность действия пусковых, остановочных, реверсивных и тормозных устройств, а так же надежность фиксации рукояток включения и переключения (**самопроизвольное включение исключено**);

- исправность системы смазки и охлаждения (убедиться в том, что смазка и охлаждающая жидкость подаются нормально и бесперебойно);

- отсутствие недопустимых зазоров и люфтов в движущихся частях станка, особенно в шпинделе, столе, каретках и суппорте.

2.6. О замеченных неисправностях сообщить руководителю работ. К работе приступить после устранения неисправности с разрешения руководителя работ.

2.7. Не загромождать рабочее место и проходы.

2.8. В целях предупреждения кожных заболеваний рук при применении на оборудовании охлаждающих масел и жидкостей остерегайтесь попадания их на кожный покров рук или перед началом работы смазать руки специальной пастой или мазью.

3. Требование безопасности во время работы.

3.1. Рабочее место содержать в чистоте и порядке.

3.2. Не допускать на свое рабочее место лиц, не имеющих отношение к порученной тебе работе, не оставлять без надзора действующее оборудование.

3.3. В случае отсутствия на станке защитных устройств от отлетающей стружки надеть защитные очки или предохранительный щиток из прозрачного материала.

3.4. Перед установкой на станок протереть деталь и поверхность закрепляющих устройств от стружки и масла.

3.5. Надежно и жестко закрепить обрабатываемую деталь на столе станка или в приспособлении.

Для этого пользуйтесь специальными крепежными деталями, болтами, прижимными планками, упорами.

3.6. При закреплении детали пользуйтесь исправными ключами – рукоятками.

3.7. При установке режущего устройства проверить правильность его заточки, убедиться, что в нем нет трещин и надломов. Нельзя проверять остроту и исправность режущей кромки не защищенными руками.

3.8. В случае возникновения вибрации остановить станок, принять меры к устранению вибрации (проверить режим резания) и доложить руководителю работ. До устранения неисправности работа на станке запрещена.

3.9. Смену детали и режущего инструмента производить только после полной остановки станка.

3.10. Охлаждающую жидкость подавать насосом. Следить за чистотой пола возле станка. Не допускать разбрызгивания на пол масла и жидкостей. Пол должен быть чистым и не скользким.

3.11. Запрещается снимать и открывать ограждения во время работы станка.

3.12. Запрещается останавливать руками вращающиеся детали станка.

3.13. Запрещается работать на станке в рукавицах и перчатках, а так же с забинтованными руками или пальцами. Установку и съем крупных заготовок и деталей производить в рукавицах при остановленном станке. Остерегайтесь заусенцев на обрабатываемой детали.

3.14. Запрещается снимать и надевать ремни на шкивы после полной остановки станка и при отключенной электроэнергии.

3.15. Запрещается открывать дверей электрошкафов, не прикасаться к клеммам электрооборудования и арматуре общего освещения.

3.16. Обязательно остановить станок, выключить электродвигатель и отвести режущий инструмент от детали при:

- уходе от станка, даже на короткое время;
- временном прекращении работы;
- в перерывах подачи электроэнергии;
- смене и съеме режущего инструмента, заготовок, готовых изделий, приспособлений, предохранительных устройств;
- ручном измерение размеров обрабатываемого изделия;
- обнаружение какой-либо неисправности в оборудовании;
- подтягивание болтов, гаек и других соединительных деталей станка;
- проверке качества обработки поверхности;
- проверке или доводке режущей кромки инструмента.

3.17. Если на металлических частях станка обнаружено напряжение (ощущение электрического тока), электродвигатель работает гудит,

заземляющий провод оборван, остановить станок и немедленно доложить руководителю работ о неисправности электрооборудования и до его указания к работе не приступать.

3.18. Запрещается класть на стол и станину станка детали, инструмент и другие предметы.

3.19. Запрещается время работы нельзя наклонять голову близко к зоне резания и облакачиваться на станок.

3.20. Запрещается во время работы станка брать и подавать через станок какие-либо предметы.

3.21. Соблюдать на работе правила личной гигиены:

- запрещается мыть руки в масле, эмульсии, керосине и вытирать их концами, загрязненными стружками;

- запрещено хранить личную одежду на рабочем столе.

3.22. Для защиты соседних рабочих мест и проходов от отлетающей стружки применять переносные экраны высотой не менее 2 м.

3.23. Следить за своевременным удалением деталей и стружки с рабочего места.

Стружку, попавшую на рабочее место, а также отлетающую на проход во время работы, систематически удалять самостоятельно, не дожидаясь ее скапливания.

3.24. Стружку со станка непосредственно руками не удалять, пользоваться для этого щетками, крючками. Крючки должны иметь гладкие рукоятки, без проушин или кольцеобразных закруглений и небольшой круглой формы щиток у рукоятки, предотвращающий от пореза руки стружкой (подобие шпаги).

3.25. Удаление стружки со станка производить после полной остановки станка.

3.26. Запрещается производить ремонт станка самостоятельно. Ремонт станков производится ремонтным персоналом после отключения станков от электросети и снятия приводных ремней.

3.27. При ремонте, чистке и смазке станка у пусковых устройств вывешивать плакат «Не включать, работают люди».

3.28. Отключение и подключение станков к электросети после ремонта или исправления неисправностей должно производиться только электромонтером после установки оградительных и предохранительных устройств с разрешения руководителя работ или административного лица, по чьей команде был обесточен станок.

3.29. Промасленные концы и ветошь могут самовозгораться, поэтому их необходимо складывать в отдельные железные ящики с крышкой.

3.30. При заточке инструмента соблюдать требования инструкции по безопасности труда при работе с абразивным инструментом.

4. Требования безопасности в аварийных ситуациях

4.1. При возникновении ситуаций, которые могут привести к авариям и несчастным случаям необходимо:

4.1.1. Выключить электрооборудование, прекратить работы и немедленно сообщить о случившемся руководителю работ;

4.1.2. При возникновении пожара немедленно сообщить в пожарную охрану по **телефону 01** и приступить к его ликвидации имеющимися средствами пожаротушения.

4.2. При наличии пострадавших в результате аварии несчастных случаев:

4.2.1. Устранить воздействие на организм пострадавшего повреждающих факторов;

4.2.2. Оказать первую доврачебную помощь;

4.2.3. Сохранить, по возможности, обстановку на месте происшествия и сообщить о случившемся руководителю работ.

5. Требования безопасности по окончании работы

5.1. Выключить станок и электродвигатель.

5.2. Провести в порядок рабочее

5.3. место, смести со станка стружку, аккуратно сложить готовые детали и заготовки в ящик, на стеллажи или на специальную тележку.

5.4. Произвести необходимую смазку станка.



Офисы PROMA в России: Москва: +7 (495) 645-84-19.

Санкт-Петербург +7 (812) 337-13-49, :+7 (812) 337-13-50, :+7 (812) 337-13-51

Информационная линия: +7 (800) 555-06-47 (звонок из любой точки России бесплатный)

www.stanki-proma.ru E-mail: sales@promaru.ru

5.5. Сдать станок руководителю работ и сообщить о всех имевшихся неполадках в работе станка и о принятых мерах.

5.6. Вымыть руки теплой водой с мылом или принять душ.



12. Условия гарантийного сопровождения станков «PROMA».

Группа PROMA, являющаяся производителем оборудования PROMA, поздравляет Вас с приобретением нашей продукции и сделает все от нее зависящее для того, чтобы его использование доставляло Вам радость и минимум хлопот.

В этих целях наши специалисты разработали программу гарантийного сопровождения оборудования и инструментов. Нами открыты сертифицированные сервисные центры, способные осуществить монтаж и наладку оборудования, проводить его техническое обслуживание, а в случае выхода из строя - ремонт и/или замену. У нас есть необходимые заводские комплектующие, запасные части и расходные материалы. Наши специалисты обладают высокой квалификацией и готовы предоставить Вам любую информацию о нашем оборудовании, приемах и правилах его использования.

Для Вашего удобства советуем Вам внимательно ознакомиться с изложенными ниже условиями программы гарантийного сопровождения. В случае возникновения у Вас каких-либо вопросов, связанных с ее условиями, наши специалисты предоставят Вам необходимые разъяснения и комментарии.

Гарантийное сопровождение предоставляется сертифицированными сервисными центрами PROMA в течении 3 (трех) лет в следующем объеме:

- в течение первого года мы бесплатно предоставим вышедшие из строя детали и проведем все работы по их замене.
- в течение последующих двух лет при проведении гарантийного сопровождения Вы оплатите только стоимость работы. Все детали и узлы для таких работ будут предоставлены Вам бесплатно.
- в течение всего срока гарантийного сопровождения осуществляется бесплатное телефонное консультирование по вопросам, связанным с использованием оборудования и уходом за ним.

Течение срока гарантийного сопровождения начинается с даты передачи оборудования по накладной.

Чтобы сберечь Ваше время и эффективно организовать работу наших специалистов, просим Вас при предъявлении претензии сообщить нам следующие сведения:

- данные оборудования (заводской номер и дата продажи оборудования);
- данные о его приобретении (место и дата);
- описание выявленного дефекта;
- Ваши реквизиты для связи.

Для Вашего удобства мы прилагаем образец возможной рекламации.

Мы сможем быстрее отреагировать на Ваши претензии в случае, если Вы пришлете нам рекламацию и прилагаемые документы в письменной форме письмом, по факсу или лично. Претензии просим направлять по месту приобретения оборудования или в ближайший сертифицированный сервисный центр PROMA. Информацию о наших новых сервисных центрах Вы можете получить у наших операторов по телефону или на сайте www.stanki-proma.ru.



Мы будем вынуждены отказать Вам в гарантийном сопровождении в следующих случаях:

- выхода из строя расходных материалов, быстро изнашиваемых деталей и рабочего инструмента, таких как, например ремни, щетки и т.п.;
- при использовании неоригинальных запасных частей или ремонта неуполномоченным лицом;
- когда поломка стала следствием нарушений условий эксплуатации оборудования, непрофессионального обращения, перегрузки, применения непригодных рабочих инструментов или приспособлений;
- когда оборудование было повреждено в результате его хранения в неудовлетворительных условиях, при транспортировке, а также из-за невыполнения (ненадлежащего выполнения) периодических профилактических работ;
- когда причиной неисправности является механическое повреждение (включая случайное), естественный износ, а также форс-мажорные обстоятельства (пожар, стихийное бедствие и т.д.).

Мы обращаем Ваше внимание на то, что не является дефектом несоответствие оборудования техническим характеристикам, указанным при продаже, в случае, если данное несоответствие связано с эксплуатацией оборудования с одновременным достижением максимального значения по двум и более связанным характеристикам (например, скорость резания и подача). Производитель оставляет за собой право вносить в конструкцию оборудования изменения, не влияющие на его функциональность.

В рамках гарантийного сопровождения не осуществляются:

- сборка оборудования после его приобретения, пуско-наладочные работы;
- периодическое профилактическое обслуживание, подстройка узлов и агрегатов, смазка и чистка оборудования, замена расходных материалов. Эти работы не требуют специальной подготовки и могут быть выполнены самим пользователем оборудования в соответствии с порядком изложенным в инструкции по эксплуатации.

По истечении срока гарантийного сопровождения, а также в случае, если гарантийное сопровождение не может быть предоставлено, мы можем предоставить Вам соответствующие услуги за плату. Тарифы определяются на дату обращения в сертифицированный сервисный центр PROMA.

Мы принимаем на себя обязательство, незамедлительно уведомить Вас о составе работ по не гарантийному сопровождению оборудования, их примерной стоимости и сроке. Мы аналогичным образом проинформируем Вас об обнаружении при выполнении гарантийного сопровождения дефекта, устранение которого не входит в состав работ по гарантийному сопровождению. В дальнейшем сервисный центр будет действовать в соответствии с полученными от Вас указаниями.

Настоящие гарантийные обязательства ни при каких обстоятельствах не предусматривают оплаты клиенту расходов, связанных с доставкой Товара до сервисного центра и обратно, выездом к Вам специалистов Поставщика, а также возмещением ущерба (включая, но не ограничиваясь) от потери прибыли или иных косвенных потерь, упущенной выгоды, а равно иных аналогичных расходов.

В исключительных случаях гарантийное сопровождение может производиться на территории покупателя. В этом случае проезд двух сотрудников сертифицированного сервисного центра и проживание в гостинице оплачивается покупателем на основании предъявленных



Офисы PROMA в России: Москва: +7 (495) 645-84-19.

Санкт-Петербург +7 (812) 337-13-49, :+7 (812) 337-13-50, :+7 (812) 337-13-51

Информационная линия: +7 (800) 555-06-47 (звонок из любой точки России бесплатный)

www.stanki-proma.ru E-mail: sales@promaru.ru

покупателю документов, подтверждающих соответствующие расходы, в течение 3-х банковских дней со дня выполнения гарантийных работ. Покупатель обеспечивает бронирование, оплачивает гостиницу и проездные документы на обратную дорогу для сотрудников сервисного центра. Покупатель обязуется возместить затраты на проезд из расчета ж/д. билета (купейный вагон), если расстояние от г. Москвы до места проведения работ менее 500 км, или авиационного билета (эконом класса), если расстояние до места проведения работ свыше 500 км.

Мы, безусловно гарантируем предоставление Вам указанного выше набора услуг. Обращаем Ваше внимание на то, что для Вашего удобства условия гарантийного сопровождения постоянно дорабатываются. За обновлением Вы можете следить на нашем сайте www.stanki-proma.ru. Надеемся, что наше оборудование и инструмент позволят Вам добиться тех целей, которые Вы перед собой ставите, стать настоящим Мастером своего дела. Мы будем признательны Вам за замечания и предложения, связанные с приобретением нашего оборудования, его сопровождением и использованием.



Офисы PROMA в России: Москва: +7 (495) 645-84-19.

Санкт-Петербург +7 (812) 337-13-49, :+7 (812) 337-13-50, :+7 (812) 337-13-51

Информационная линия: +7 (800) 555-06-47 (звонок из любой точки России бесплатный)

www.stanki-proma.ru E-mail: sales@promaru.ru

Гарантийный талон и паспортные данные станка.

Рекламация.

(Направляется в адрес ближайшего сертифицированного сервисного центра PROMA в случае возникновения гарантийного случая).

Наименование покупателя _____

Фактический адрес покупателя _____

Телефон _____

Паспортные данные оборудования

Наименование оборудования	Модель	Заводской номер	Дата приобретения

Описание неисправностей, обнаруженных в ходе эксплуатации оборудования:

Ф.И.О. и должность ответственного лица

ГАРАНТИЙНЫЙ ТАЛОН.

Наименование оборудования. Форматно-раскроечный станок	
Модель. PKS-300/3200	
Дата приобретения.	Заводской номер.
Печать и подпись (продавца)	№ рем.: Дата:
	№ рем.: Дата:



Гарантийный талон и паспортные данные станка

Гарантийные условия.

На станки, инструменты и оснастку марки «PROMA» и «VISPROM» предоставляется гарантия сроком на 12 месяцев со дня продажи при условии работы оборудования 8 часов в день. (Для предъявления рекламации необходимо предоставить правильно заполненные гарантийный талон или документы на приобретенное оборудование).

Гарантия не распространяется на дефекты, возникшие в случае:

- использования неоригинальных запасных частей, не одобренных производителем;
- очевидных нарушений условий эксплуатации оборудования, естественного износа или же повреждения при транспортировке;
- неудовлетворительного условия хранения оборудования, невыполнения периодических профилактических работ, если неисправность вызвана механическим повреждением, включая случайное, при форс-мажорных обстоятельствах (пожар, стихийное бедствие и т.д.).

Если при проведении ремонта не будет обнаружен дефект, относящийся к гарантии, то собственник оборудования возмещает расходы, связанные с работами специалиста сервисной службы.

Рекламация.

Направляется в адрес ближайшего сертифицированного сервисного центра PROMA и VISPROM в случае возникновения гарантийного случая.

Наименование покупателя: _____

Фактический адрес покупателя: _____

Телефон: _____

Паспортные данные оборудования:

Наименование оборудования	Модель	Заводской номер	Дата приобретения

Описание неисправностей, обнаруженных в ходе эксплуатации оборудования:

Ф.И.О. и должность ответственного лица _____

ООО «СТАНКО-П» тел. +7 (495) 151-13-33 Центральный сервис – 143909, Московская область, г. Балашиха, ул. Лукино владение 49 стр.1.

ГАРАНТИЙНЫЙ ТАЛОН

Наименование оборудования:	
Артикул:	Модель:
Дата приобретения: __. __. 202__ г.	Заводской номер
Печать и подпись (продавца)	№ рем.: Дата:
	№ рем.: Дата:

